

**INFORME MENSUAL N°27**  
**Agosto 2011**

**1 - ACTIVIDADES TÉCNICAS DE LA SUPERVISIÓN**

Se detalla a continuación, un resumen de las actividades ejecutadas por el Consorcio ENGEVIX-CAEM en el presente *mes Agosto/2011*, según las diferentes áreas técnicas y administrativas.

**1.1 - Brigada Topográfica.**

En el presente mes se realizaron los siguientes trabajos topográficos:

**1.1.1 - Nivelación – Puntos Tridimensionales:**

Se realizaron los trabajos de nivelación IDA y RETORNO para la ubicación de bancos de nivel, además de ello se realizó la demarcación de coordenadas para posteriores trabajos cercanos al sector, los mismos se mencionan de acuerdo al siguiente detalle:

Foto N° 1 Puntos de Referencia

- En Ataguía Aguas Arriba:

ATA-6:        N = 8107899.141  
                  E = 784259.949  
                  Elev.= 3677.247

ATA-7:        N = 8107905.371  
                  E = 784247.780  
                  Elev. = 3681.435



Foto N° 2 Puntos de Referencia

- En estribo izquierdo:

M-30:        N = 8108090.061  
                  E = 783933.036  
                  Elev.= 3804.962

M-17:        N = 8108259.660  
                  E = 783898.091  
                  Elev.= 3844.262



Todos estos puntos se encuentran debidamente hormigonados.

**1.1.2 - Monitoreo de Puntos Críticos en el Estribo izquierdo**

Se colocó mojoneros de hormigón para realizar un MONITOREO en estribo izquierdo, para verificar posibles asentamientos, los mojoneros se encuentran en las banquetas 3835, 3830, 3825, 3820, 3815, 3810, 3805 y 3800.

### 1.1.3 - Control de Replanteo.

Este mes se realizaron los replanteos de acuerdo al siguiente detalle:

- ✓ Ataguía aguas arriba:  
Se realizó el control de replanteo de los anchos correspondientes a las cotas de diseño, en progreso con la incorporación de material 1A, 1C y 3B.

### 1.1.4 - Levantamientos Topográficos

De acuerdo a requerimiento, se realizaron los siguientes levantamientos topográficos:

- ✓ Estribo izquierdo:  
Levantamiento topográfico de todo lo excavado este mes, a partir de cota 3.820 a cota 3790, esto para el respectivo control de lo excavado y posterior cálculo de volúmenes, CAO Agosto 2011.
- ✓ Estribo derecho:  
Levantamiento topográfico de todo lo excavado este mes, en el sector del lecho del río Misicuni, esto para el respectivo control de lo excavado y posterior cálculo de volúmenes, CAO Agosto 2011.  
Levantamiento de bolones de roca en el sector del lecho del río Misicuni, esto para posterior labor de voladura, y posterior cálculo del volumen.
- ✓ Ataguía Aguas Arriba:  
Levantamiento topográfico de todo el material colocado (tipo 1A, 1C y 3B) a la fecha en el primer tramo, la cota final para este mes es la 3686.90 ancho 1A = 5.30 m.; de progresiva 0+085 a 0+160; ancho izquierda y derecha de 1C-3B = 3.47 m.; progresivas para el lado derecho de 0+085 a 0+173 y para el lado izquierdo de 0+085 a la progresiva 0+159.

Levantamiento topográfico de todo el material colocado (tipo 1A, 1C y 3B) a la fecha, en el segundo tramo la cota final para este mes es la 3675.20 ancho 1A = 11.16 m.; de progresiva 0+023.50 a 0+054.50, la última cota para este mes del material 1C-3B es la 3674.90, ancho izquierda y derecha de 1C-3B = 15.89m. a cada lado; progresivas para el lado derecho de 0+026.40-0+031 a 0+050.20-0+048 y para el lado izquierdo de 0+010-0+015 a 0+070.70-0+058.40.

Levantamiento topográfico de alcantarilla provisional colocada en el sector de la ataguía; los datos geométricos son los siguientes:

Diámetro interior: 1.00 m.

Coordenadas Entrada: N = 8107899.311 E = 784287.407 Cota Solera = 3671.380

Coordenadas Salida: N = 8107953.323 E = 784321.369 Cota Solera = 3670.079

Longitud: 63.80 m.

Pendiente: 2.00 %.

Levantamiento topográfico del movimiento de tierras entre las progresivas 0+010 a 0+028.50, estribo izquierdo, esto para el posterior cálculo de volúmenes.

**Foto N°3 Medición Cunetas.**



### 1.1.5 - Liberaciones Topográficas.

✓ Estribo izquierdo:

- Se liberó el replanteo, marcación para corte excavación en cabecera de talud, en banquina de cota 3805, para pie talud banquina de cota 3800, con talud de 1V:1.3H, longitud de 60 m., situada en la parte superior del eje del Vertedero.
- Se liberó el replanteo, marcación para corte excavación en cabecera de talud, en banquina de cota 3800, para pie talud banquina de cota 3790, con talud de 1V:1.3H, longitud de 63 m., situada en la parte superior del eje del Vertedero.
- Se liberó la conformación de plataforma de banquina de cota 3805 (pie talud y borde de banquina) longitud parcial de 53.40 m., la misma está situada en la parte superior del eje del Vertedero.
- Control cota solera y espesores de diseño para cuneta ubicada en pie de banquina de cota 3810; longitud de cuneta 45.00 m. pendiente 0.30%.
- Control cota solera y espesores de diseño para cuneta ubicada en pie de banquina de cota 3830; longitud de cuneta 25.80 m. pendiente 0.30%.

✓ Lecho del rio Misicuni:

- Se liberó el replanteo de malla para voladura en el lecho del rio sector del Eje de la Presa teniendo la cota 3666 como mayor para llegar con la voladura a la cota 3662.

✓ Portal de Salida Túnel de Desviación:

- Se liberó el replanteo, marcación para corte excavación en pie de talud, banquina de cota 3718.
- Se liberó el replanteo, marcación para corte excavación en cabecera de talud, en banquina de cota 3718, para pie talud banquina de cota 3708.
- Se liberó el replanteo, marcación para corte excavación en cabecera de talud, en banquina de cota 3708, para pie talud banquina de cota 3698.

✓ Ataguía Aguas Arriba:

- La ultima liberación para este mes en la ataguía aguas arriba del colocado del material 1A,1C y 3B es el siguiente:

| Progresiva    | Tipo Material | Cota Anterior | Cota actual | Ancho Plataforma  |
|---------------|---------------|---------------|-------------|-------------------|
| 0+085 a 0+160 | 1A            | 3684.50       | 3686.90     | 5.30 m. Núcleo    |
| 0+085 a 0+173 | 1C – 3B       | 3684.50       | 3686.90     | 3.47 m. Derecho   |
| 0+085 a 0+159 | 1C – 3B       | 3684.50       | 3686.90     | 3.47 m. Izquierda |

✓ Túnel de Desviación:

Control del colocado de cerchas reticulares en el sector de la Cámara de Válvulas, el detalle geométrico es el siguiente:

|            |                  |                        |                            |
|------------|------------------|------------------------|----------------------------|
| 1ª Cercha  | Abscisa 0+220.84 | Cota bóveda = 3679.699 | Cota excavación = 3667.109 |
| 2ª Cercha  | Abscisa 0+221.86 | Cota bóveda = 3679.687 | Cota excavación = 3667.097 |
| 3ª Cercha  | Abscisa 0+222.88 | Cota bóveda = 3679.676 | Cota excavación = 3667.086 |
| 4ª Cercha  | Abscisa 0+223.90 | Cota bóveda = 3679.664 | Cota excavación = 3667.074 |
| 5ª Cercha  | Abscisa 0+224.92 | Cota bóveda = 3679.653 | Cota excavación = 3667.063 |
| 6ª Cercha  | Abscisa 0+225.99 | Cota bóveda = 3679.641 | Cota excavación = 3667.051 |
| 7ª Cercha  | Abscisa 0+227.11 | Cota bóveda = 3679.629 | Cota excavación = 3667.039 |
| 8ª Cercha  | Abscisa 0+228.23 | Cota bóveda = 3679.616 | Cota excavación = 3667.026 |
| 9ª Cercha  | Abscisa 0+229.35 | Cota bóveda = 3679.603 | Cota excavación = 3667.013 |
| 10ª Cercha | Abscisa 0+230.41 | Cota bóveda = 3679.591 | Cota excavación = 3667.001 |

**Altura de las cerchas: 12.59 m.**

✓ Cunetas estribo izquierdo:

- Control cota solera y espesores de diseño para cuneta ubicada en pie de banquina de cota 3825; longitud total de cuneta 36.75 m. con pendiente - 0.30%.
- Control cota solera y espesores de diseño para cuneta ubicada en pie de banquina de cota 3825; longitud total de cuneta 28.15 m. con pendiente - 0.30%.

✓ Plinto:

- Se liberó el replanteo de malla para voladura en plinto estribo izquierdo entre las cotas 3711 a cota 3805.
- Se liberó el replanteo de malla para voladura en plinto estribo derecho entre las cotas 3666 a cota 3661 (sector del rio Misicuni).

Foto N° 4 Control y replanteo Cámara de válvulas y Ataguía



### 1.1.6 - Otros trabajos topográficos:

En Pista Experimental para control de Asentamientos, se realizó la prueba para material de tipo 3B, de la siguiente manera.

- 1era Nivelación para plataforma de fundación cota de partida asumida 3700
- 2da Nivelación para plataforma de cota 3700.600
- 3era Nivelación para plataforma de cota 3701.200

### 1.2 - Brigada de Laboratorio.

#### 1.2.1 - Ensayos para la Zona 1A de la Ataguía Aguas Arriba y Toma de Densidades.

Se realizó la verificación de los ensayos en el laboratorio de Bocatoma de manera conjunta entre la Supervisión y el Contratista, además fueron ejecutados ensayos de los diferentes materiales, de la zona 1-A donde se aprobaron granulometrías y densidades del material de relleno que se ha incorporado en Ataguía Aguas Arriba entre las progresiva 0+050-0+155, desde Cota 3683.3 a la 3686.6 y las progresiva 0+000-0+050, desde Cota 3667 a la 3674.9.

Los materiales obtenidos fueron sometidos a ensayos especificados de acuerdo a Norma, a continuación se muestra el detalle del tipo de ensayo y la Norma utilizada.

- |                                     |             |
|-------------------------------------|-------------|
| ✓ Análisis Granulométricos          | ASTM D 442  |
| ✓ Límites de Consistencia           | ASTM D 442  |
| ✓ Contenido de Humedad de Agregados | ASTM C 70   |
| ✓ Ensayo Proctor modificado         | ASTM D 696  |
| ✓ Densidades                        | ASTM D 1556 |

Foto N° 5 Ensayo de Densidades zona 1A

Foto N° 6 Control CHM



### 1.2.2 - Ensayos de Suelos para la zona 1-C de la Ataguía Aguas Arriba

Se realizó la verificación de los ensayos en el laboratorio de Bocatoma de manera conjunta entre la Supervisión y el Contratista, se ejecutaron ensayos de los diferentes materiales de la zona 1-C donde han sido aprobadas las granulometrías del material de relleno que se han incorporado en la ataguía Aguas Arriba, de la progresiva 0+050-0+155, desde Cota 3683.3 a la 3686.6 y la progresiva 0+000-0+050, desde Cota 3667.8 a la 3674.9

Los materiales obtenidos fueron sometidos a ensayos especificados de acuerdo a Norma, a continuación se muestra el detalle del tipo de ensayo y la Norma utilizada.

- |                                     |            |
|-------------------------------------|------------|
| ✓ Análisis Granulométricos          | ASTM D 442 |
| ✓ Límites de Consistencia           | ASTM D 442 |
| ✓ Contenido de Humedad de Agregados | ASTM C 70  |

### 1.2.3 - Ensayos de Suelos para la zona 3-B de la Ataguía Aguas Arriba

Se realizó la verificación de los ensayos en el laboratorio de Bocatoma, de manera conjunta entre la Supervisión y el Contratista, donde se ejecutaron ensayos de los materiales de la zona 3-B, fue aprobada la granulometría del material de relleno que se ha incorporado en la ataguía aguas arriba de progresiva 0+050-0+155, desde Cota 3683.3 a la 3686.6 y las progresiva 0+000-0+050, desde Cota 3667.8 a la 3674.9.

Los materiales obtenidos fueron sometidos a ensayos especificados de acuerdo a Norma, a continuación se muestra el detalle del tipo de ensayo y la Norma utilizada.

- |                                     |            |
|-------------------------------------|------------|
| ✓ Análisis Granulométricos          | ASTM D 442 |
| ✓ Límites de Consistencia           | ASTM D 442 |
| ✓ Contenido de Humedad de Agregados | ASTM C 70  |

De igual manera, se realizaron los ensayos de densidades, granulometrías, permeabilidades, en la pista de prueba para el material que será utilizado en la zona 3 B para el relleno del cuerpo de la presa, estos ensayos fueron ejecutados como indica las Especificaciones Técnicas del Proyecto por el personal Técnico de la Supervisión del Proyecto y el Contratista.

Los resultados de los ensayos realizados en la Pista de Prueba, continúan siendo analizados en Laboratorio, el informe de estas pruebas serán presentados en el próximo informe.

Foto N° 7 Ensayos de Muestreo, Granulometría y Densidades (3-B)



Foto N° 7 Ensayos de Muestreo, Granulometría y Densidades (3-B) (PRESA)



#### 1.2.4 - Ensayos de Hormigones Convencionales

Se realizó el seguimiento y control de los Hormigones para: Cunetas en Banquinas de cota 3730, 3710 y 3715; Bajantes entre Banquinas cotas 3736 a 3730, 3730 a 3725 y Estribo Izquierdo. De igual manera se realizó la toma de muestras de Hormigón a través de cilindros para cada hormigonado. Se presenta un informe detallado de los ensayos a Compresión realizados en los testigos y las dosificaciones respectivas.

Foto N° 8 Ensayos a compresión Hormigones de Cunetas y Bajantes Estribo Izquierdo.



#### Control de la Calidad de los Agregados para Hormigón Proyectado

Se realizaron los ensayos de calidad de los agregados del acopio de Misicuni en la zona de Bocatoma para el Hormigón Proyectado, los mismos que cumplen con los parámetros de las Especificaciones Técnicas Generales.

✓ Análisis Granulométricos

ASTM D 442

- ✓ Contenido de Humedad de Agregados
- ✓ Desgaste los Ángeles

ASTM C 70  
ASTM C 131

### 1.2.5 - Control de ensayos a Compresión en Núcleos de Paneles de obra Para hormigón proyectado

Se adjunta al presente informe detalle de ensayos a compresión para las diferentes Paneles (Muestras) tomadas en los diferentes hormigones lanzados, en los sectores de la Galería de Acceso al Túnel de Desvío, sector de la Bóveda entre progresivas 0+023.8 - 0+000 y en Hastiales Derecho e Izquierdo entre progresivas 0+023.8 - 0+000. De igual manera se tomaron muestras del revestimiento de talud banquina Estribo Izquierdo cotas 3830-3835, 3830 – 3825 ,3825–3820, 3810–3805 y 3805-3800 sector izquierdo a diferentes edades (SOSTENIMIENTO), según Especificaciones Técnicas de Proyecto.

Debemos indicar que para la elaboración de Hormigón Proyectado, el Contratista actualmente utiliza la Dosificación N° 2 y 12, sin fibra con cemento YURA IP aprobada y verificada por la Supervisión.

Según los datos obtenidos, podemos indicar que los resultados cumplen con un porcentaje de más del 100% de la Resistencia Característica requerida de Proyecto (26 MPa), a la edad de 28 días.

Foto nº 9 Preparado y Lanzado de Hormigón Proyectado Vía Seca



## 1.3 - Geología

### 1.3.1 - Introducción.

Durante este periodo se realizaron las siguientes actividades en los diferentes frentes: Excavación y sostenimiento del sector de la Cámara de Válvulas, Excavación de Plinto, Conformación y tratamiento de Banquinas en estribo izquierdo, Retiro de material de lecho de río, Ataguía, etc.

### 1.3.2 - Túnel de Desvío – Cámara de Válvulas

En este frente continuaron las actividades con perforaciones y voladuras en la bóveda de la Cámara de Válvulas y la instalación progresiva de Cerchas, colocado de Malla, instalación de Pernos y aplicación de hormigón lanzado. Los días 1 y 2/08/11 se llevaron a cabo perforaciones, voladuras y sostenimiento, ver **Foto N°10**. Los días 3 y 4/08/11 se esperan llegada de Cerchas grandes y mientras tanto se colocaron mallas. Del 5 al 9/08/11 se instalaron 3 Cerchas en hastiales, se colocaron malla, pernos y se aplicó hormigón lanzado, ver **Foto N°11**.



Foto N°10.- Excavaciones en parte superior de Cámara de Válvulas



Foto N°11.- Instalación de 3 primeras Cerchas en los hastiales



Conforme se concluía el sostenimiento en niveles inferiores se procedió a completar las partes de cerchas en la parte superior de los hastiales, desde donde se empalmarían los arcos de las Cerchas en bóveda, **Ver Foto N°12.**

Foto N°12.- Instalación de primeras Cerchas hasta la bóveda



Hasta el día 15/08/11 además de las excavaciones realizadas en bóveda se instalaron 6 Cerchas en los hastiales del sector, **Ver Foto N°13.** Se observa que la roca en la bóveda mejoró notablemente clasificándose como de tipo II a I, conformada mayormente **por areniscas cuarcíticas masivas intercaladas con niveles limolíticos con escaso relleno de finos en discontinuidades.** Sin embargo por seguridad y por la importancia de la Cámara de Válvulas se dio el tratamiento de tipo III.

**Foto N°13.- 6 Cerchas instaladas en hastiales**



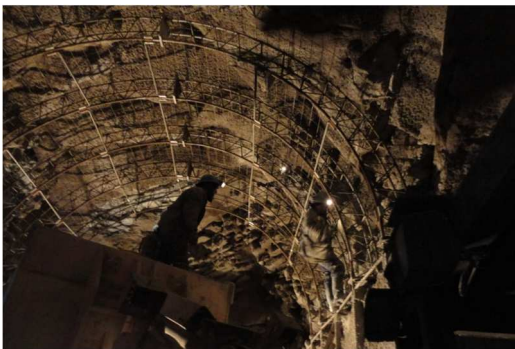
El 17 y 18/08/11 se continuaron con voladuras en bóveda y se inicio con la instalación del primer arco de Cercha para completar en bóveda, ver **Foto N°14.**

**Foto N°14.- Cargado en bóveda para voladura y Primer arco de Cercha instalado**



Hasta el 23/08/11 se tenían instaladas 8 Cerchas en hastiales del sector, incluidos los arcos de las mismas y se inicio con la aplicación de hormigón lanzado, ver **Foto N°15 .**

**Foto N°15.- Instalación de 8 Cerchas grandes é inicio de la aplicación del hormigón lanzado**



A continuación el 25/08/11 se procedió a la regularización del macizo en los extremos de la bóveda con voladuras para la instalación de las 2 últimas Cerchas procediéndose luego al tratamiento con hormigón lanzado y pernos de anclaje ver **Foto N°16.**

**Foto N°16.- Regularización del macizo e instalación de Cerchas de los extremos**



El día 26/08/11 se concluyó con el tratamiento de la bóveda y las paredes norte y sur de la Cámara de Válvulas, **Ver Foto N°17** . Luego se llevaron a cabo las pruebas de extracción de pernos en este sector. Posteriormente se procedió al retiro del material acumulado para la plataforma.

**Foto N°17.- Tratamiento en el sector de la bóveda de la Cámara de Válvulas concluida**



Luego del retiro del material de la plataforma se completó con la instalación de piezas de Cerchas faltantes en niveles inferiores de los hastiales y los días 29,30 y 31/08/11 se procedió a la aplicación de hormigón lanzado para rellenar los vacios entre las estructuras de sostenimiento en los hastiales, tal como se observan en la **Foto N°18**.

**Foto N°18.- Sectores de hastiales que deben ser rel lenados con hormigón lanzado**



Como consecuencia de las excavaciones realizadas en la solera de acuerdo a diseño y las voladuras durante la conformación de la Cámara de Válvulas, se observó la presencia de fisuras en sector de la primera cercha del Túnel de desvío, aguas arriba de la Cámara de Válvulas, posiblemente debido a la falta de soporte en la base de la misma. Ver **Foto N°19** . **Por tanto se instalarán soportes en la base que garanticen la estabilidad de las 19 Cerchas instaladas durante la excavación del Túnel de desvío ( 8 aguas arriba y 11 aguas abajo)**

**Foto N°19.- Fisuras en hastial derecho proximo a 1a cercha - Cercha sin soporte en base**



### 1.3.3 - Plinto Mapeo Geológico.

Durante el período, se continuó el mapeo y se observa que el macizo rocoso en el estribo derecho se encuentra bastante fracturado, con relleno de finos y roca triturada. Se ha confirmado la presencia de 3 Sistemas de Discontinuidades las mismas que presentan variaciones en su comportamiento, pero que están siendo monitoreadas y controladas por Supervisión.

Las actividades de excavación y limpieza del Plinto se realizaron en forma intermitente, en especial en el estribo izquierdo, ver Foto N°20.

**Foto N°20.- Excavaciones en Plinto. Estribo izquierdo**



El mapeo en el plinto del estribo derecho, de arriba para abajo se realizó a partir de la progresiva 0+055 hasta la 0+090, es decir desde el cuadrante 76 hasta el cuadrante 117. Ver Foto N°25. Se realizó el mapeo en planta y se tomó los registros geomecánicos en cada cuadrante. Este mapeo no se continuó por que según nuestros especialistas (**ENGEVIX-CAEM**) es más recomendable hacerlo una semana antes del hormigonado, además porque no se tenía aún la limpieza concluida y no se realizó el sostenimiento de los Taludes aguas arriba, que se encuentran en proceso de descompresión, observándose desprendimiento de bloques. El sostenimiento ya fue instruido por la Supervisión. Ver Foto N°25

Foto n°21.- Mapeo de Plinto en estribo derecho



El levantamiento geológico muestra que el macizo en este sector fue tectónicamente bastante afectado, se identificaron principalmente 3 sistemas de discontinuidades: D1 (Estratificación) con relleno de finos en base de paquetes desplazados; D2 asociada a la Falla E de licitación con bastante relleno de finos y roca triturada y; D3 asociada a estructuras de cizalla.

#### 1.4 - Documentación de Obra Emitida de la Supervisión.

| ORDENES DE TRABAJO A LA FECHA |           |   |                                   |                                   |                 |
|-------------------------------|-----------|---|-----------------------------------|-----------------------------------|-----------------|
| Nº                            | ACTIVIDAD | OBJETO  | PLAZO                             |                                   | EMITIDA POR     |
|                               |           |   | ANTERIOR                          | NUEVO                             |                 |
| 1                             | Vehículos | Redistribución de cantidades sin modificar Monto ni Plazo | De acuerdo ha Cronograma original | De acuerdo ha Cronograma original | EC-MIS-003-2009 |

Cuadro Nº 5

La Orden de trabajo Nº 1, es una redistribución de Cantidades que no causan efecto en los plazos establecidos originalmente, ni en el Contrato en su conjunto.

#### 1.5 - Orden de Cambio Supervisión.

| ORDEN DE CAMBIO |                                 |   |                                   |                                   |                 |
|-----------------|---------------------------------|---|-----------------------------------|-----------------------------------|-----------------|
| Nº              | ACTIVIDAD                       | OBJETO  | PLAZO                             |                                   | EMITIDA POR     |
|                 |                                 |   | ANTERIOR                          | NUEVO                             |                 |
| 1               | Creación y eliminación de Ítems | Redistribución de cantidades sin modificar Monto ni Plazo | De acuerdo ha Cronograma original | De acuerdo ha Cronograma original | EC-MIS-110/2011 |

Cuadro Nº 6

La orden de cambio Nº 1 fue suscrita en fecha 25/05/2011, misma que autoriza a la Supervisión realizar ajustes al organigrama originalmente presentado, adecuando a las actividades y necesidades del Proyecto, de igual manera es de destacar que esta Orden de Cambio no afecta plazo ni costo al originalmente pactado.

#### 1.6 - . Documentación de Obra Emitida del Contratista

A la fecha del presente período, se han emitido las siguientes Órdenes de Trabajo:

| ORDENES DE TRABAJO A LA FECHA |                        |                     |          |          |                             |
|-------------------------------|------------------------|---------------------|----------|----------|-----------------------------|
| Nº                            | ACTIVIDAD              | OBJETO              | PLAZO    |          | EMITIDA POR                 |
|                               |                        |                     | ANTERIOR | NUEVO    |                             |
| 1                             | Campamento Contratante | Ampliación de Plazo | 16/12/09 | 16/02/10 | Libro de Ordenes (1) Pg.81  |
| 2                             | Campamento Contratante | Ampliación de Plazo | 16/02/10 | 14/04/10 | Libro de Ordenes (2) Pg. 34 |

|   |  |   |                  |                  |                 |
|---|--|---|------------------|------------------|-----------------|
| 3 | Camino Cochamayucruce Icarí                                | Redistribución de Cantidades y Ampliación de Plazo                  | 31/03/10         | 04/05/10         | EC/CHM/048/2010 |
| 4 | Optimización del Portal de Entrada                         | Aumentar longitud del Túnel de Desvío en 8.35m                      | Según Cronograma | Según Cronograma | EC/CHM/052/2010 |
| 5 | Optimización y redistribución según el seguimiento de obra | Redistribución de cantidades Ítems 3 y el ítems 8                   | Según Cronograma | Según Cronograma | EC/CHM/173/2010 |
| 6 | Optimización y redistribución según el seguimiento de obra | Redistribución de cantidades Ítems 4.1,4.2 contra el ítems 4.8, 7.1 | Según Cronograma | Según Cronograma | EC/CHM/087/2011 |

**Cuadro Nº 7**

Las Órdenes de trabajo 1, 2, 3, 4, 5 y 6 son ampliaciones plazo y/o redistribución de cantidades que no causan efecto en los plazos establecidos para los hitos de Control, ni en el Contrato en su conjunto.

Así mismo, cabe señalar que los documentos arriba señaladas y previstas en Contrato, *no significan mayor costo al Proyecto*, constituyéndose por tanto en simples, redistribuciones de cantidades.

### 1.7 - Ordenes de Cambio del Contratista

| ORDEN DE CAMBIO |  |  |                         |                         |                  |
|-----------------|--|--|-------------------------|-------------------------|------------------|
| Nº              | ACTIVIDAD                                      | OBJETO   | PLAZO                   |                         | EMITIDA POR      |
|                 |  |  | ANTERIOR                | NUEVO                   |                  |
| 1               | Derrumbes                                      | Incremento de Volumen                              | De acuerdo a Cronograma | De acuerdo a Cronograma | EC-MIS-275/2010  |
| 2               | Reprogramación Actividades                     | Redistribución de Cantidades y Ampliación de Plazo | 27/11/2012              | 05/05/2013              | EC-MIS-368/2010  |
| 3               | Causas de Fuerza mayor / Caso Fortuito         | Ampliación de Plazo                                | 05/05/2013              | 16/05/2013              | EC-MIS-066/2011  |
| 4               | Obra Adicional Sector Portal de Salida y Otros | Ampliación de Plazo desvío del Río                 | 26/03/2011              | 13/05/2011              | EC-MIS-086-2011  |
| 5               | Planta de Tratamiento                          | Incremento de monto                                | Según Cronograma        | Según Cronograma        | Empresa Misicuni |

**Cuadro Nº 8**

- La orden de cambio Nº 1 fue suscrita en fecha 10/09/2010. Mediante la cual se autoriza al Contratista la remoción y excavación del estribo Izquierdo incrementando el Ítem 2.5 Remoción de Derrumbes (instruido en fecha 10/09/2010 mediante libro de órdenes foja 61 tercer libro). De igual manera incrementa el monto de Contrato en \$us 690,000.00
- La Orden de Cambio Nº 2 fue suscrita en fecha 24/12/2010, habilitándose en esta la ampliación del Túnel de Desvío en 5.9 mts. y ampliando el plazo de ejecución de la obra hasta el 5 de mayo de 2013.
- La Orden de cambio Nº 3 fue enviada al contratante con nota EC/MIS/066/2011 en fecha 15/03/2011, estableciéndose en esta la ampliación de plazo por eventos compensables aplicando el concepto de Causas de Fuerza Mayor y/o Caso Fortuito, debido a Precipitaciones Extraordinarios y Bloqueo de comunarios.
- La Orden de cambio Nº 4 fue enviada al Contratante con nota estableciéndose la ampliación del plazo del Desvío del río de acuerdo al cuadro Nº 7, por eventos extraordinarios y Trabajos adicionales, mismo que se enmarcan en el contrato.
- La Orden de cambio Nº 5 fue emitida por la Empresa Misicuni.

### 1.8 - Contrato Modificatorio.

| Contrato Modificatorio |  |   |                         |                         |                   |
|------------------------|--|---|-------------------------|-------------------------|-------------------|
| Nº                     | ACTIVIDAD  | OBJETO                                    | PLAZO                   |                         | EMITIDA POR       |
|                        |  |   | ANTERIOR                | NUEVO                   |                   |
| 1                      | Pantallas Atirantadas y Zonas 1A-1B-1C de la presa y ataguía | Items modificados y/o nuevos incorporados | De acuerdo a Cronograma | De acuerdo a Cronograma | EM.GT.EC.121/2011 |

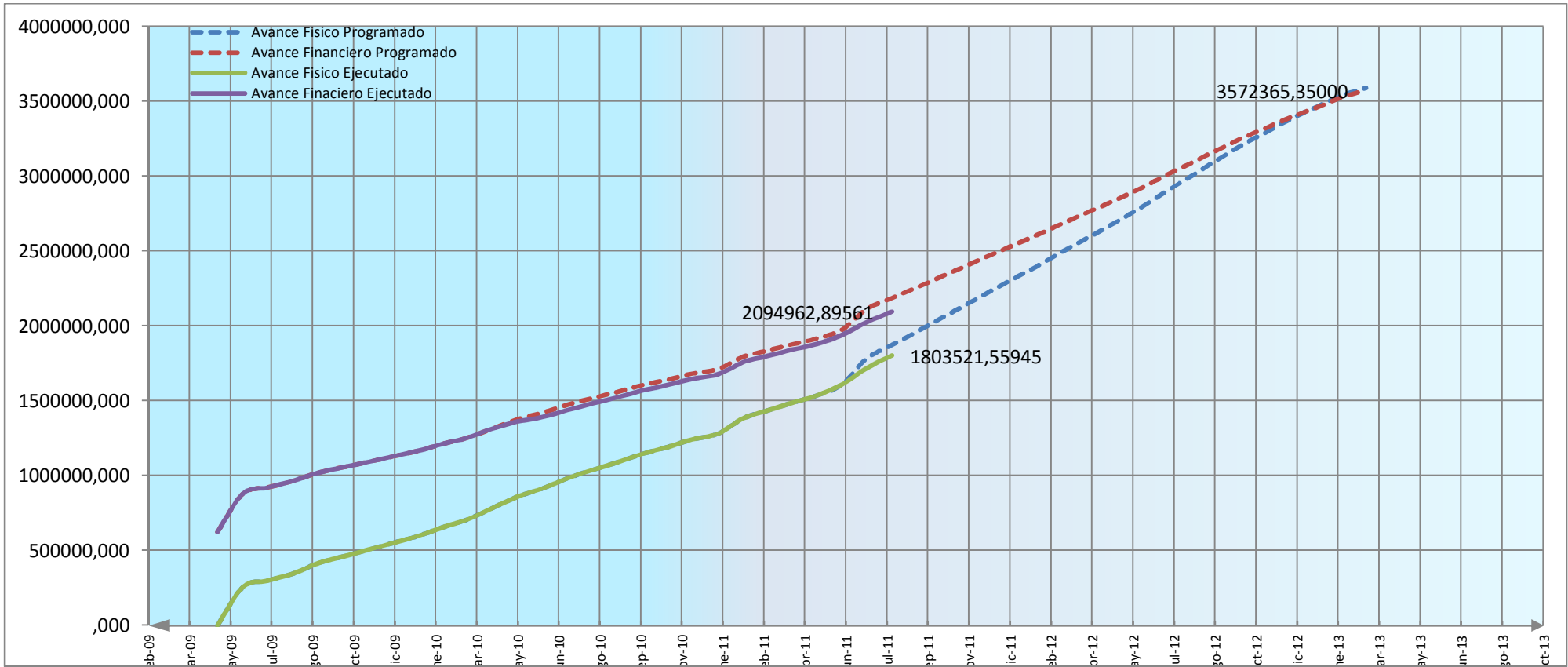
Cuadro Nº 9

**1.9 - Cuadro de Desembolso Líquido Pagado (Supervisión).**

| Avance Financiero | May-09     | Jun-09     | Jul-09    | Ago-09    | Sep-09    | Oct-09    | Nov-09    | Dic-09    | Ene-10    | Feb-10    | Mar-10    | Abr-10    | May-10    | Jun-10    | Jul-10    | Ago-10    | Sep-10    | Oct-10    | Nov-10    | Dic-10    | Ene-11    | Feb-11    | Mar-11    | Abr-11    | May-11    | Jun-11     | Jul-11    |
|-------------------|------------|------------|-----------|-----------|-----------|-----------|-----------|-----------|-----------|-----------|-----------|-----------|-----------|-----------|-----------|-----------|-----------|-----------|-----------|-----------|-----------|-----------|-----------|-----------|-----------|------------|-----------|
|                   | Nº1        | Nº2        | Nº3       | Nº4       | Nº5       | Nº6       | Nº7       | Nº8       | Nº9       | Nº10      | Nº11      | Nº12      | Nº13      | Nº14      | Nº15      | Nº16      | Nº17      | Nº18      | Nº19      | Nº20      | Nº21      | Nº22      | Nº23      | Nº24      | Nº25      | Nº26       | Nº27      |
| Avance Programado | 623,872.00 | 255,000.00 | 44,413.35 | 55,731.81 | 35,626.21 | 35,869.69 | 36,272.23 | 38,040.80 | 47,515.04 | 38,713.82 | 61,110.54 | 61,378.18 | 44,383.82 | 53,733.87 | 44,739.91 | 42,402.36 | 44,486.41 | 44,137.91 | 40,740.98 | 32,456.56 | 82,646.13 | 38,802.64 | 42,857.21 | 38,712.20 | 74,227.49 | 172,466.56 | 73,316.23 |
| Avance Ejecutado  | 623,872.00 | 255,000.00 | 44,413.35 | 55,731.81 | 35,626.21 | 35,869.69 | 36,272.23 | 38,040.80 | 47,515.04 | 38,713.82 | 61,110.54 | 61,378.18 | 44,383.82 | 53,733.87 | 44,739.91 | 42,402.36 | 44,486.41 | 44,137.91 | 40,740.98 | 32,456.56 | 82,646.13 | 38,802.64 | 42,857.21 | 38,712.20 | 74,227.49 | 108,194.77 | 69,880.66 |

**Cuadro Nº 10**

**CURVA DE AVANCE FISICO FINANCIERO ACUMULADO DE LA SUPERVISIÓN**



**Fig.: 4 Desembolsos Supervisión.**



### 1.10 - Organigrama de Personal

Se presenta a continuación el organigrama de personal actualizado con la Orden de Cambio N° 1 de la Supervisión, de igual manera se presenta la asignación del personal para cada asignación específica y su actividad correspondiente en el Proyecto.

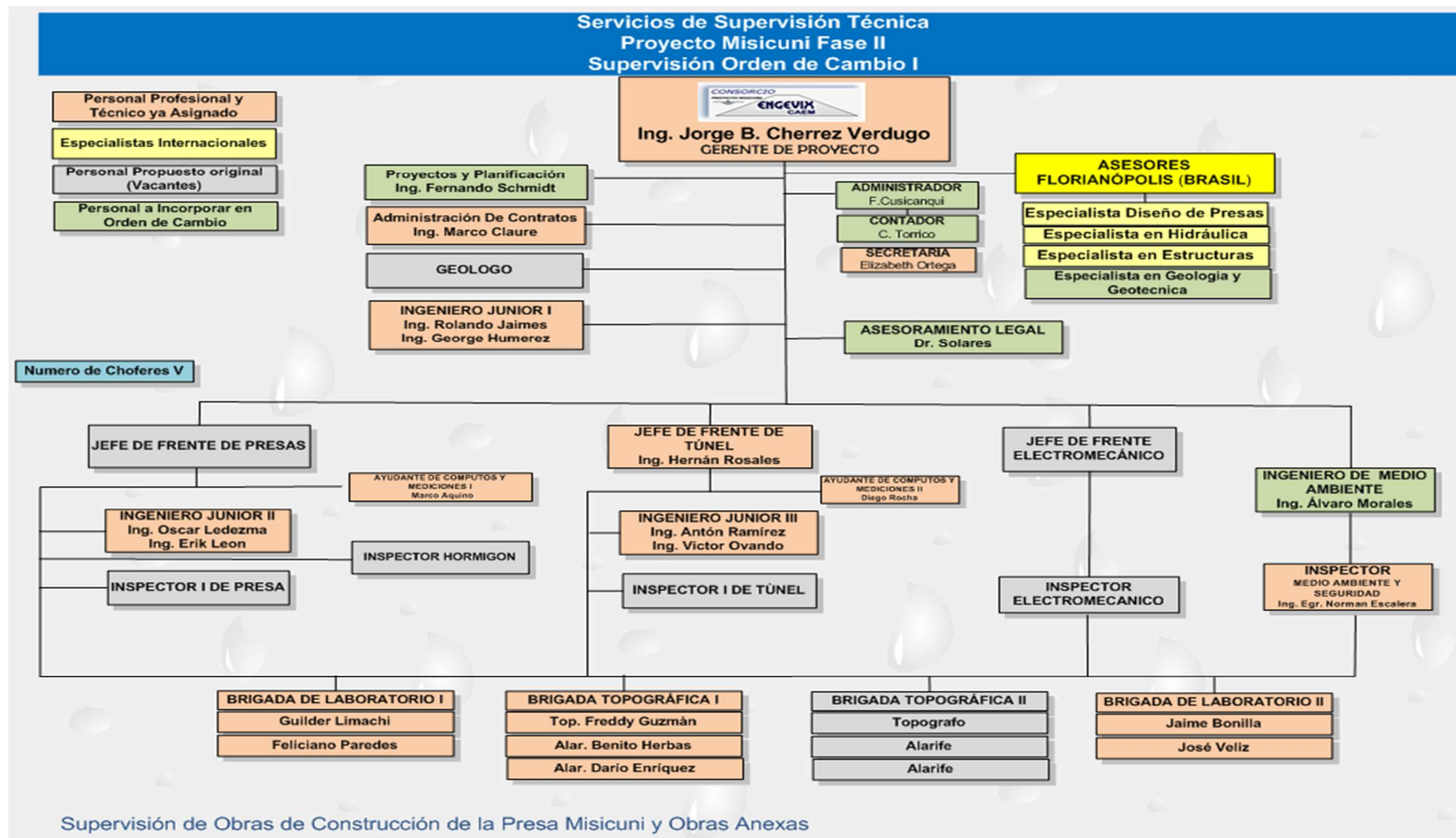


Figura: 5 Organigrama Supervisión

## **2 - ACTIVIDADES DEL CONTRATISTA.**

De acuerdo a los términos de Contrato y correspondencia cursada entre las partes, el Consorcio Hidroeléctrico Misicuni recibió la Orden de Proceder el 28 de mayo de 2009, por lo que contractualmente inicia su movilización en la fecha señalada.

**2.1 - Movilización del Contratista.** Se detalla a continuación el estado de movilización del Consorcio Contratista en el presente período detallando personal equipo y trabajos por frentes de trabajo.

Para el presente periodo se tenía previsto la llegada del nuevo jefe de frente de Presa del Contratista, sin embargo por comunicaciones del CHM este profesional habría declinado su incorporación al proyecto debido a problemas de salud, por lo que se instruyó al Contratista presentar nuevas hojas de vida para su remplazo y aprobación por parte del Contratante.

### **2.1.1 - Movilización de Personal.**

En el período el Contratista ha movilizado como promedio **196** trabajadores en los días efectivamente trabajados de este período, entre Ingenieros, técnicos y obreros, este dato puede ser corroborado en los informes diarios que Supervisión envía a Fiscalización diariamente.

El Contratista en el período disminuyó el personal de obra, debido principalmente al nuevo cambio de horarios de trabajo que se está aplicando para este período, toda vez que en el mes de agosto el trabajo en horarios nocturnos han disminuido considerablemente tal cual se puede observar en nuestros informe diarios emitidos a Fiscalización.

### **2.2 - Construcción de Campamento Definitivo del Contratante.**

#### **Actividades en el Período.**

En el periodo, esta Supervisión ha emitido al contratante todas las cotizaciones requeridas para la compra directa del inmobiliario de acuerdo al REGLAMENTO DE APLICACIÓN DE LAS ESTIPULACIONES PREVISTAS EN EL CONTRATO DE OBRA EN LA CLAUSULA 33.5 Y EN LOS NUMERALES 13.1. Y 14.8 DEL (DBC) DOCUMENTO DE BASES Y CONDICIONES QUE FORMA PARTE DEL CONTRATO DE OBRA.

### **2.3 - Presa**

#### **Excavación Plinto.**

A la fecha el Contratista no concluyó con los trabajos de excavación en los estribo para el anclaje del plinto, siendo que falta la excavación en el estribo Izquierdo y lecho del rio.

#### **Estribo Derecho**

Los trabajos de excavación, en el sector del plinto en el estribo derecho han sido concluidos desde la cota de fundación del plinto 3782 hasta la cota 3670 faltando excavar la ladera adyacente al lecho del rio.

## **Estribo Izquierdo.**

El Contratista ha iniciado actividades de Excavaciones del estribo Izquierdo en la zona del Vertedero en fecha programada, pero debido a problemas de adquisición de terrenos complementarios a los planos originales, las actividades de: excavaciones, tratamiento de taludes, mortero de Cemento, vaciado de cunetas, sufrió una paralización.

Posteriormente habiéndose solucionado el problema se reiniciaron los trabajos a partir de la cota 3835 en el Estribo Izquierdo en la zona del Vertedero, por lo que a la fecha se continua con la actividad.

### **Actividades**

Los trabajos de excavación en este periodo se los realiza de acuerdo a los plano vigente 8990/VT-3F-DE-0100, cumpliendo las especificaciones técnicas para realizar esta actividad, como también cuidando el tema de seguridad personal:

01 de agosto 2011 – 06 de agosto 2011, se continuó con el corte para las banquetas 3815, aguas abajo del eje la presa, se dió curso a los trabajos de excavación ya que se terminaron los trabajos de sostenimiento en los taludes y banquetas superiores.

08 de agosto 2011 – 14 de agosto 2011, se continuó con el corte de material suelto entre cotas 3800 a 3790, aguas arriba del eje de la presa, cabe mencionar que se retomaron las excavaciones en el sector, debido a que se liberaron aéreas de trabajo y se realizaron trabajos de sostenimiento en los taludes superiores.

15 de agosto 2011 – 20 de agosto 2011, se continuó con el corte de material suelto entre las banquetas 3810 a 3805, a la vez también se continuo en su segunda etapa el corte para la banquina 3790, este corte se realizo en dos etapas debido a que el talud entre las banquetas 3800 a 3790 tenía una altura considerable donde el track drill no podía alcanzar a hacer las perforaciones para los DHPs en la parte superior.

22 de agosto 2011 – 28 de agosto 2011, se continuó con el retiro de material suelto de corte entre cotas 3795 a 3790, paralelamente se realizo el corte y peinado de talud entre las banquetas 3815 a 3810 a 3805 en el sector del eje de la presa, el contratista procedió a retirar de la obra la excavadora CAT 325D, para realizar las reparaciones correspondientes a las fallas mecánicas que presenta.

29 de agosto 2011 – 31 de agosto 2011, se continuó con el corte de material entre cotas 3795 a 3790, en el sector del eje de la presa.

Foto N° 24 Excavación en Banquinas.



### Tratamiento de talud.

Los trabajos de tratamiento de talud para el periodo se los realiza de acuerdo al plano vigente 8990/US-3G-DE-2001, cumpliendo las especificaciones técnicas para realizar esta actividad, como también cuidando el tema de seguridad personal:

01 de agosto 2011 – 06 de agosto 2011, se continuo con el hormigón lanzado en el talud entre las banquetas 3810 a 3805, paralelamente se coloco 6 DHPs de 12 metros en el talud entre las banquetas 3825 a 3820, además se coloco 4 DHPs de 12 metros y 5 DHPs de 6 metros en el talud entre las banquetas 3820 a 3815. En fecha 05 de agosto 2011 se observo la llegada del equipo que realizará la actividad de la cortina atirantada.

08 de agosto 2011 – 14 de agosto 2011, se comenzó con el colocado de hormigón lanzado en el talud entre las banquetas 3805 a 3800, posteriormente se continuó con el colocado de hormigón lanzado en el talud de la cabecera en la banquina 3830, posteriormente se continuó con este entre las banquetas 3825 a 3820, a las vez se realizó el colocado de 8 DHPs en el talud entre las banquetas 3820 a 3815.

15 de agosto 2011 – 20 de agosto 2011, se continuó con el colocado de hormigón lanzado en el talud entre las banquetas 3825 a 3820, paralelamente se colocaron 12 DHPs en el talud entre las banquetas 3805 a 3800 y entre cotas 3800 a 3795, al realizar la actividad de colocado de DHPs el track drill volvió a sufrir fallas mecánicas.

22 de agosto 2011 – 28 de agosto 2011, se continuó con el colocado de hormigón lanzado en el talud entre las banquetas 3825 a 3820 hasta su conclusión, en fecha 22 de agosto 2011 el contratista incorporó un track drill para realizar las voladuras en la zona del plinto y realizar otras actividades más de perforación.

29 de agosto 2011 – 31 de agosto 2011, se continuó con el colocado de malla electro soldada en el talud entre las banquetas 3820 a 3815, posteriormente se comenzó el colocado de malla electro soldada entre las banquetas 3800 a 3790, en fecha 30 de agosto 2011 se procedió con la perforación para realizar la prueba de instalación del tirante, en fecha 31 de agosto se procedió a realizar la instalación del tirante y la primera inyección de lechada de cemento.

Foto N° 25 Tratamiento de taludes en general



Foto N° 26 Tratamiento de taludes Cortina atirantada



Foto N° 27 Inyección de Mortero para el anclaje de los torones



### Mortero de Cemento.

Los trabajos con mortero de cemento y malla para el periodo, se los realiza en las aéreas entre cunetas y hormigón lanzado de cabecera, que quedan sin protección, el espesor es de 10 cm, estos trabajos se los realiza de acuerdo a especificaciones técnicas de la actividad:

08 de agosto 2011 – 14 de agosto 2011, se procedió con el hormigonado con mortero de cemento sobre la banquina 3830, al realizar esta actividad se tropezó con el problema de la mezcladora que presentó fallas mecánicas, también se tuvo inconvenientes con la arena

para realizar el mortero, no se tenía el volumen necesario en obra para realizar las diferentes actividades donde se requiere este insumo.

15 de agosto 2011 – 20 de agosto 2011, se continuó con el hormigonado con mortero de cemento sobre la banquina 3835 hasta su conclusión.

22 de agosto 2011 – 27 de agosto 2011, se continuó con el hormigonado con mortero de cemento sobre banquina 3825.

29 de agosto 2011 – 31 de agosto 2011, se continuó con el hormigonado con mortero de cemento sobre banquina 3825, se pudo evidenciar que la losa vaciada el día anterior presenta una superficie con bastante agrietamiento.

**Foto N° 28 Mortero de cemento para protección de taludes.**



### **Cunetas, Zanjas y Bajantes. Sobre la banquina.**

Los trabajos de cunetas, zanjas y bajantes se los realiza de acuerdo a sección única, que se encuentra en planos descriptivos, estos trabajos se los realiza cumpliendo las especificaciones técnicas para realizar esta actividad, como también cuidando el tema de seguridad personal:

08 de agosto 2011 – 14 de agosto 2011, se realizo el vaciado de zanja de coronamiento en cota 3835, posteriormente se procedió con el vaciado de bajante entre cotas 3830 a 3825, 15 de agosto 2011 – 20 de agosto 2011, se realizo el vaciado de cuneta en la banquina 3825 aguas arriba del eje de la presa.

22 de agosto 2011 – 28 de agosto 2011, se continuó con el vaciado de cuneta en la banquina 3825 en el sector del eje de la presa, a la vez se realizo el vaciado de bajante entre cotas 3825 a 3820.

**Foto N° 29 Cunetas y bajantes**



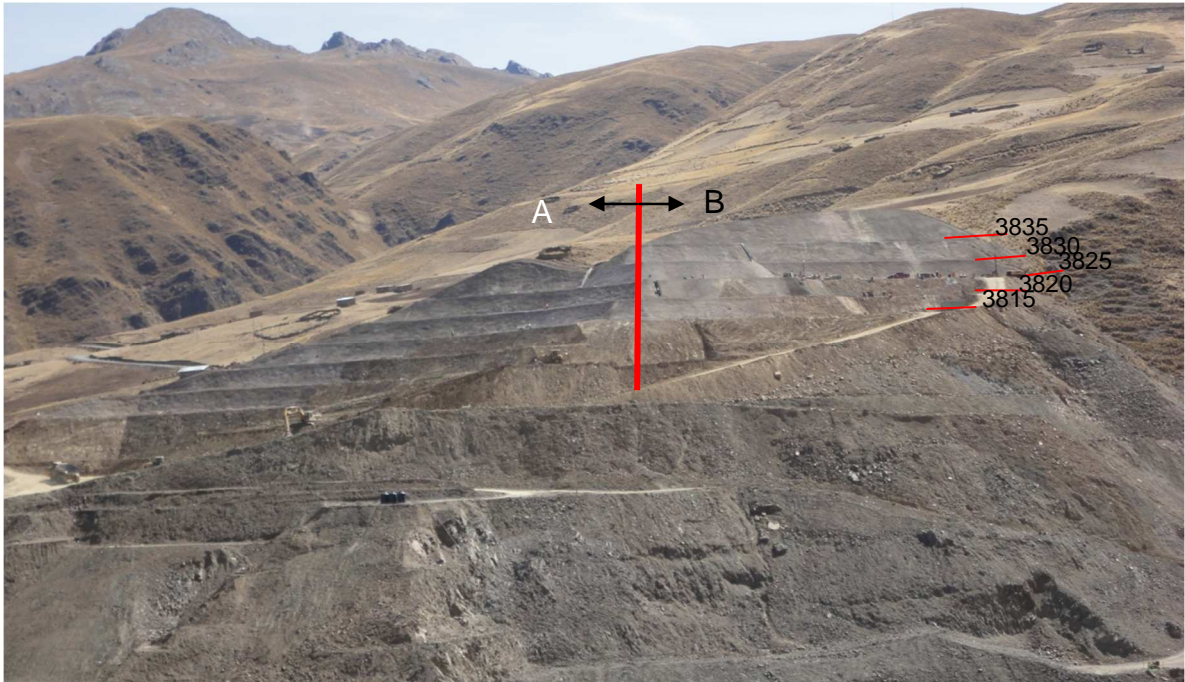
En resumen en el estribo izquierdo se continuó con trabajos de excavación y conformación de banquetas así como con la aplicación de hormigón lanzado en los taludes y la perforación para drenes con equipo de perforación TAMROCK, Ver Foto N°30

**Foto N°30.- Operaciones de excavación, hormigón lanzado y perforación para drenes**



Las Banquinas al presente se encuentran en gran parte ya excavados y con tratamiento concluido

**Foto N°31.- Estribo izquierdo con Banquinas en parte ya conformadas y tratadas**



En el sector A de las banquinas las condiciones de estabilidad son más favorables, con algunos puntos de filtraciones de agua donde se colocaron drenes. Son depósitos coluvio-glaciales que hacia los niveles inferiores se presenta más rocoso, es decir limolitas gris verdosas fracturadas con niveles de arenisca cuarcítica. El sector B se conforma mayormente de depósitos coluvio-glaciales y presentan mayores puntos de filtración de agua.

A la fecha la excavación en el estribo derecho ha sido prácticamente concluido, faltando el retaludamiento del derrumbe ocurrido en el camino de acceso a la cresta en la cota 3782, así como el tratamiento de las banquinas en este sector y la conclusión de las cunetas revestidas.

Porcentualmente, el avance en éste frente asciende a 80% Incluyendo el corte en el lecho del río.

Los trabajos de conformación y sostenimiento de banquinas en el estribo izquierdo se encuentran en ejecución, el avance en la excavación en este mes ha sido considerable toda vez que el CHM ha desplazado a todo el equipo necesario para este fin, así mismo en el periodo se inicio con el colocado de los tirantes para el sostenimiento de la parte superior de este estribo y se prevé un avance mayor una vez que estos tirantes hayan sido instalados.

Porcentualmente, el avance en éste frente asciende a 65% incluyendo toda la excavación para el vertedero y su sostenimiento.



## 2.4 - Actividades Adyacentes al Túnel de Desvío.

### Portal de Entrada

#### Actividades del Período.

No se registraron actividades del Portal de Entrada.

### Portal de Salida.

Luego de bastante tiempo se reinician las actividades en este frente con la colocación de mallas y aplicación de hormigón lanzado en la parte superior del Talud de acuerdo a diseño. Ver **Foto N°32**.

**Foto N°32.- Reinicio de actividades en Talud de Portal de Salida**



Se inicio con el bombeo del embalse de agua en el Portal de salida, aunque en forma intermitente, pero ya se pudo bajar paulatinamente el nivel del agua. Ver Foto N°33

**Foto N°33.- Bombeo de agua del Portal de salida**



Se continuó con el tratamiento del Talud hasta la primera banquina construida de acuerdo a diseño, hasta el 11/08/11, ver Foto N°34

**Foto N°34.- Tratamiento de Talud en Portal de salida a**



Continúa el sostenimiento con la aplicación de hormigón lanzado y colocado de malla electro soldada y la apertura de un acceso a la segunda banquina, hasta el 15/08/11, ver Foto N°34.

**Foto N°34.- Tratamiento de Talud y apertura de acceso**



En los días 18,19/08/11 se procedió a retirar el material caído de la parte superior, luego se procedió a realizar el tratamiento del Talud a la segunda banquina. Ver Foto N°35

**Foto N°35.- Retiro de material caído y parte de lo existente anteriormente**



Las perforaciones é instalación de pernos de anclaje de 9 m. y Drenes horizontales profundos (DHP's) de 6 m., se dificultó por las condiciones de operabilidad del Equipo de perforación y de procedimientos de instalación de Pernos y drenes. Ver Foto N°36

**Foto N°36.- Perforación é instalación de Pernos de anclaje**



En el periodo del 22 al 29/08/11 se profundiza el Talud de la segunda banquina hasta la cota 3708 y se realizan perforaciones, la instalación de pernos y drenes, así como el colocado de malla electro soldada. Quedando pendiente el hormigón lanzado en este sector. Ver Foto N°37.

**Foto N°37.- Profundización de Talud hasta la 3708 e instalación de Pernos, drenes y malla**



El día 30/08/11 se realizó la excavación hasta la próxima banquina, cota 3705, encontrándose un material rocoso, fracturado y con relleno de finos en parte humedecidos.

En el borde de esta berma se produjo un asentamiento, aparentemente conformado por material de relleno y porque la excavadora 345 se encontraba operando en esta plataforma. Ver Foto N°38. En el Talud de la 3718 y 3708 se aplica hormigón lanzado, ver Foto N°39.

**Foto N°38.- Excavación de proxima banquina de 3708 a 3705 y sector con asentamiento**



**Foto N°39.-Perforación de huecos para pernos y aplicación de hormigón lanzado**



El área objeto del Tratamiento está conformado por estratos de arenisca cuarcítica y limolita dura, fracturada y con relleno de finos en Discontinuidades. En el sistema D2 se presentan rellenos de arcilla, limo y roca triturada de color gris y en el sistema D3 relleno de arcilla rojiza y en parte con humedad.

### **Análisis y Seguimiento de Obra.**

El contratista sigue presentado deficiencias en el manejo de equipos sumados a la baja ejecución del colocado de sostenimiento, la productividad en sostenimiento se hace lenta, por lo que se ha reiterado la incorporación de trabajos continuos de manera que se tenga un avance mayor, del mismo modo se ha comunicado que la falta de equipos ocasiona la deficiencia en el avance del sostenimiento de banquetas.

Porcentualmente el avance en éste frente asciende a 37%.

### **Túnel y Galería de acceso.**

No se realizaron trabajos para el revestimiento final en el túnel ni en la galería de acceso, sin embargo a la fecha el consorcio CHM, ha culminado prácticamente con la excavación de la cámara de válvulas por lo que el próximo periodo el contratista está obligado a iniciar los trabajos de revestimiento final en el túnel y galerías de acceso.

Porcentualmente, el avance en éste frente asciende a 53%.

## **2.5 - Ataguía Aguas arriba.**

La Ataguía es un macizo de material impermeable constituido por un núcleo de arcilla, que está cubierto en sus costados por materiales filtrantes y de protección 1C y 3B.

La función que cumple la Ataguía es desviar temporalmente los ríos Sivingani y Misicuni por el túnel de desviación y así poder realizar la construcción del plinto, el relleno respectivo de la presa y la cara de hormigón del mismo.

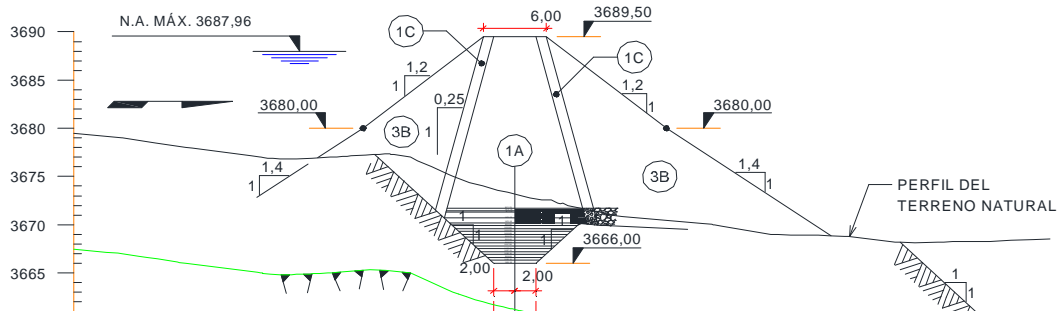


Fig. 11 Atagüa Perfil

### Actividades en el período.

En el periodo las actividades de la atagüa se dividieron en dos como estaba previsto según la última reprogramación de actividades del Contratista, el grafico siguiente muestra la distribución de estos dos.

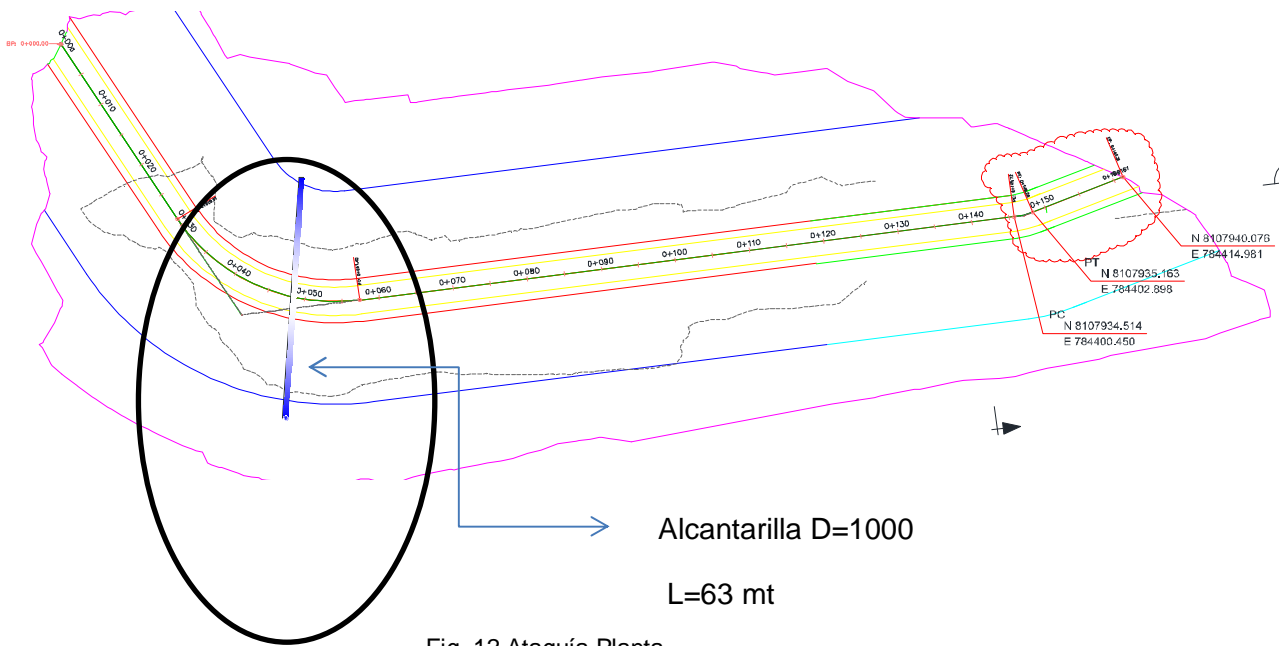


Fig. 12 Atagüa Planta

### RESUMEN DE MATERIALES INCORPORADOS EN LA ATAGÜIA

| FECHA   |                 | MATERIALES |    |    | UBICACIÓN   |          | Nº CAPAS | PROGRESIVAS |       |
|---|-----------------|------------|----|----|-------------|----------|----------|-------------|-------|
| INICIO  | FIN             | 1A         | 1C | 3B | COTA INICIO | COTA FIN |          | INICIO      | FIN   |
| 01/08/2011  | 05/08/2011      | X          |    |    | 3684,50     | 3686,90  | 8        | 0+085       | 0+160 |
| 01/08/2011  | 09/08/2011      |            | X  | X  | 3684,50     | 3686,90  | 4        | 0+085       | 0+160 |
|   | <b>FIGURA 1</b> |            |    |    |             |          |          |             |       |
| <b>SECTOR APOYO DE LA ATAGÜIA TALUD ESTRIBO IZQUIERDO</b> |                 |            |    |    |             |          |          |             |       |

|            |                 |   |   |   |         |         |    |          |          |
|------------|-----------------|---|---|---|---------|---------|----|----------|----------|
| 01/08/2011 | 30/08/2011      | X |   |   | 3671,00 | 3674,90 | 13 | 0+026,50 | 0+051,50 |
| 17/08/2011 | 30/08/2011      |   | X | X | 3670,10 | 3674,90 | 8  | 0+026,50 | 0+051,50 |
|            | <b>FIGURA 2</b> |   |   |   |         |         |    |          |          |

Cuadro 18

| ALCANTARILLA |             |            |       |
|--------------|-------------|------------|-------|
| # TUBOS      | DIAMETRO CM | L. TOTAL M | PEND. |
| 63           | 100         | 63,78      | 2%    |

Cuadro 19

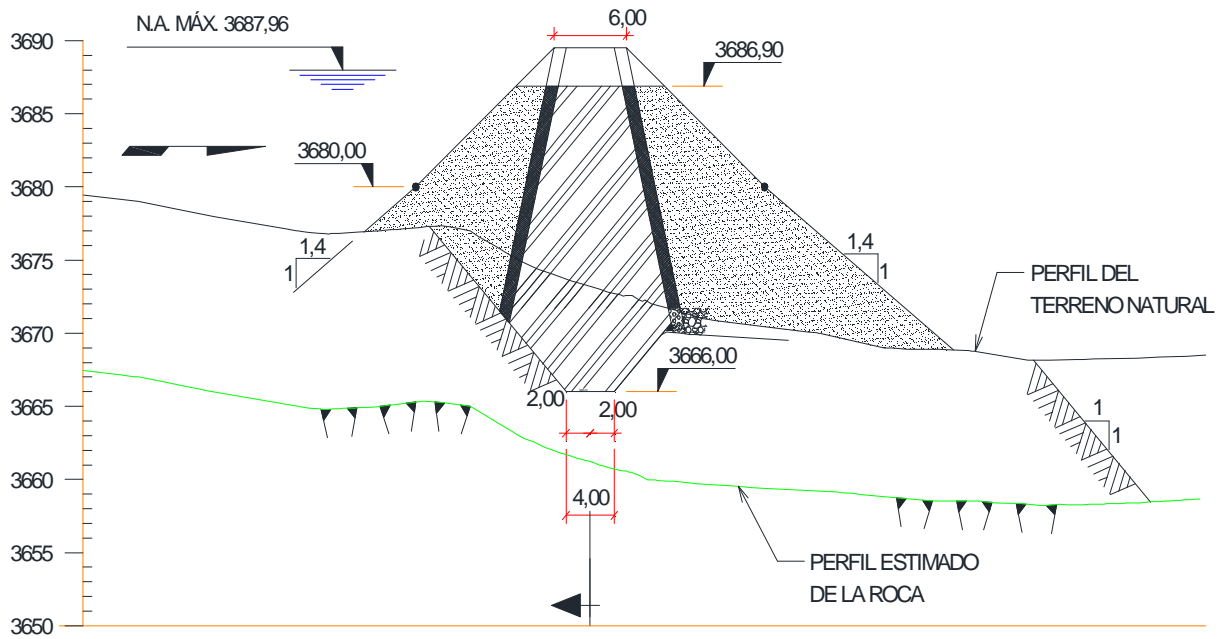


FIGURA 13 avance actual Parte 1

Foto Nº 40 Nivel Ataguía Estribo Derecho



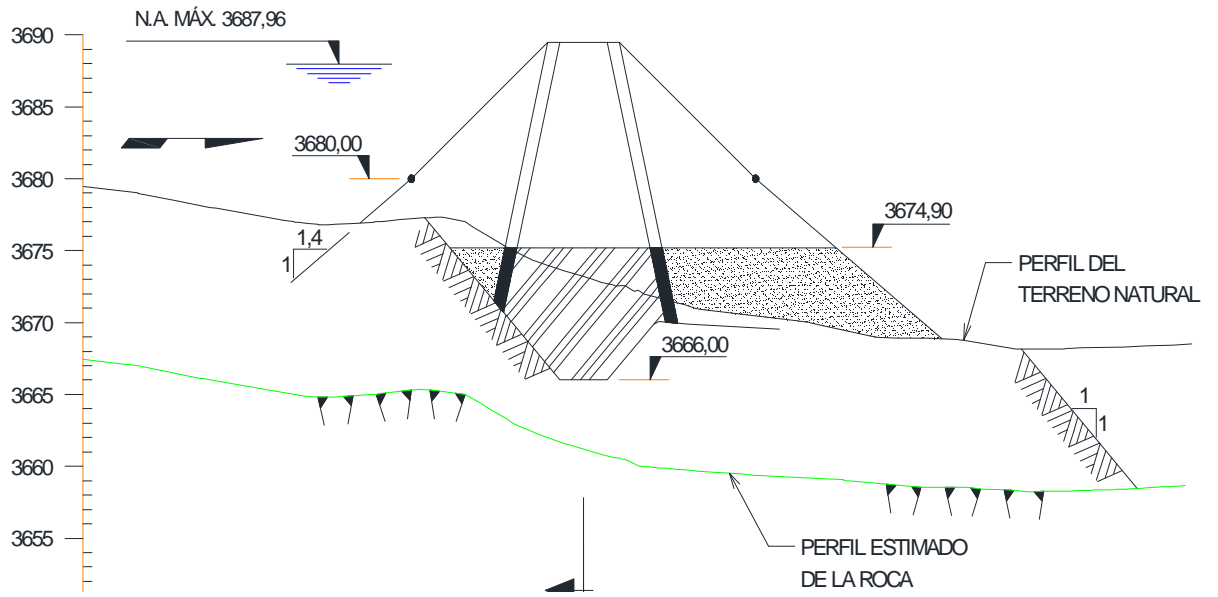


Fig14 Parte 2

Foto Nº 41 Nivel Ataguía Estribo Izquierdo



La cresta de la ataguía se encuentra en la cota 3689.50

## **Análisis y Seguimiento de Obra.**

Los trabajos de la ataguía en este periodo se ejecutaron de manera continua, por lo se prevé su conclusión este periodo, debemos mencionar que el tubo de hormigón que se instaló por el margen izquierdo de la ataguía será embebido de hormigón una vez que el túnel este con revestimiento para su desvío, así mismo se espera que el contratista inicie la excavación y/o construcción de la cámara de presiones del plinto adyacente a la ataguía para recolectar las aguas de infiltración de los estribos para evitar acumulaciones de agua en la fundación de la presa.

Porcentualmente, el avance en éste frente asciende a 78%.

### **2.6 - Excavaciones Vertedero.**

Durante el presente período no se ejecutaron actividades de importancia en este frente de trabajo. Toda vez que a la fecha el CHM se encuentra ejecutando actividades de conformación y sostenimiento en los taludes adyacentes a este frente, por lo que a la fecha no se alcanzó niveles del vertedero.

### **2.7 - Pozo de compuertas**

No se realizaron actividades

### **2.8 - Alcantarillas y Badenes**

En el presente mes, el Contratista ejecutó el mantenimiento rutinario de las alcantarillas y badenes de servicio en los diferentes puntos del proyecto, estos trabajos fueron monitoreados por el personal técnico y ambiental de Supervisión, verificando el cumplimiento de normas técnicas y ambientales vigentes.

## **3 - CONTROL FINANCIERO DEL CONTRATISTA.**

### **3.1 - Anticipo.**

El Consorcio Contratista ha recibido el pago del anticipo de obra correspondiente al 20% del Contrato en dos pagos:

- El 22 de mayo de 2009 recibió el monto equivalente a \$us 12,000,000.00 (Doce millones 00/100 dólares americanos)
- El 28 de mayo de 2009 recibió el monto equivalente a \$us 3,779,433.96 (Tres millones setecientos setenta y nueve mil cuatrocientos treinta y tres 96/100 dólares americanos 00/100)

Haciendo un total de \$us 15, 779,433.96 (Quince millones setecientos setenta y nueve mil cuatrocientos treinta y tres 96/100 dólares americanos 00/100) correspondientes al 20% del valor de su Contrato.



| EJECUCIÓN |                  |            |            |               |               |
|-----------|------------------|------------|------------|---------------|---------------|
| No        | MES/SEMANA       |            |            | PARCIAL       | ACUMULADO     |
| 0         | A INICIO DE OBRA | Mayo       | 2009       | 15,779,433.96 | 15,779,433.96 |
| 1         | MES 1            | Junio      |            | 0.00          | 15,779,433.96 |
| 2         | MES 2            | Julio      |            | 6,948.93      | 15,786,382.89 |
| 3         | MES 3            | Agosto     |            | 6,228.78      | 15,792,611.67 |
| 4         | MES 4            | Septiembre |            | 6,887.53      | 15,799,499.20 |
| 5         | MES 5            | Octubre    |            | 439,682.94    | 16,239,182.14 |
| 6         | MES 6            | Noviembre  |            | 302,696.11    | 16,541,878.25 |
| 7         | MES 7            | Diciembre  | 238,558.74 | 16,780,436.99 |               |
| 8         | MES 8            | Enero      | 2010       | 450,467.18    | 17,230,904.17 |
| 9         | MES 9            | Febrero    |            | 475,515.28    | 17,706,419.45 |
| 10        | MES 10           | Marzo      |            | 657,783.41    | 18,364,202.86 |
| 11        | MES 11           | Abril      |            | 670,887.40    | 19,035,090.26 |
| 12        | MES 12           | Mayo       |            | 606,282.33    | 19,641,372.59 |
| 13        | MES 13           | Junio      |            | 172,075.22    | 19,813,447.81 |
| 14        | MES 14           | Julio      |            | 28,973.71     | 19,842,421.52 |
| 15        | MES 15           | Agosto     |            | 417,386.00    | 20,259,807.52 |
| 16        | MES 16           | Septiembre |            | 985,567.00    | 21,245,374.52 |
| 17        | MES 17           | Octubre    |            | 757,965.16    | 22,003,339.68 |
| 18        | MES 18           | Noviembre  | 2011       | 711,342.13    | 22,714,681.81 |
| 19        | MES 19           | Diciembre  |            | 33,312.26     | 22,747,994.07 |
| 20        | MES 20           | Enero      |            | 622,418.50    | 23,370,412.57 |
| 21        | MES 21           | Febrero    |            | 537,445.81    | 23,907,858.38 |
| 22        | MES 22           | Marzo      |            | 739,742.54    | 24,647,600.92 |
| 23        | MES 23           | Abril      |            | 608,585.66    | 25,256,186.58 |
| 24        | MES 24           | Mayo       |            | 615,828.62    | 25,872,015.20 |
| 25        | MES 25           | Junio      |            | 743,224.42    | 26,615,239.62 |
| 26        | MES 26           | Julio      |            | 519,824.86    | 27,135,064.48 |
| 27        | MES 27           | Agosto     | 710,500.00 | 27,845,564.48 |               |

Cuadro Nº 24

#### 4 - CRONOGRAMA DE PROYECTO

A la fecha han transcurrido **825 días** desde el inicio del proyecto, lo que representa aproximadamente un 56.89 % del plazo contractual.

#### 5 - EVALUACIÓN FÍSICA Y CONCLUSIONES DE LAS ACTIVIDADES DEL CONTRATISTA

Luego de haber acabado las excavaciones del túnel y galería de acceso, el Contratista concluyó prácticamente con la excavación superior de la cámara de válvulas.

El reinicio de actividades en el portal se salida es importante, pero el Contratista debe resolver de manera inmediata la falta de equipos para poder realizar el sostenimiento de taludes, no solo en el portal de salida si no de casi todo el proyecto.

No se iniciaron con los trabajos de sostenimiento en el estribo derecho toda vez que el CHM no cuenta con el equipo suficiente para encarar este frente y los taludes adyacentes a pozo de compuestas (Bocatoma).

Durante este período el Contratista enfocó sus actividades en la construcción de la Ataguía Aguas Arriba, incorporando capas de nivelación y relleno con diferentes materiales, así

---

como el inicio del relleno de la segunda etapa de construcción de la ataguía, así también en la excavación de la cámara de válvulas portal de salida y la excavación del lecho de río para la fundación de la presa.

**Por lo anterior se establecen las siguientes conclusiones:**

- La conclusión del portal de salida tal cual figura en planos es de suma importancia siendo que para la época de lluvias estas deberán estar completamente terminadas, para así evitar problemas en este sector.
- Es importante la protección de los taludes ya conformados en varios sectores de la obra, por lo que estos deben ser protegidos para evitar erosiones de taludes, que pueden ocasionar inconvenientes a la obra por lo que la Supervisión reitero y/o instruyó al CHM la protección de las mismas a la brevedad posible.
- La falta de previsión en cuanto a caminos de accesos para los rellenos, logística y/o previsión para la construcción del plinto, actividades inconclusas en el proyecto, son los principales motivos para una lenta y baja ejecución presupuestaria que el CHM presenta.
- Se estima que luego de las previsiones que se han tomado contractualmente mediante el reglamento de adquisiciones y confiando en que la Contratista inyectará recursos a la obra en un futuro inmediato, la obra podrá recuperar de manera significativa el ritmo y porcentaje de avance.

## **RESUMEN EJECUTIVO**

**AGOSTO 2011**

Iniciadas las excavaciones para el emplazamiento de la Planta de Tratamiento y autorizadas las áreas de escombreras, las actividades realizadas durante el periodo del presente informe, en forma general se han concretado al control de éstas y de las acciones inherentes al Contrato existente que se detallan a continuación:

01 de agosto: Al observarse daños en el canal de riego de la comunidad ocasionados por el transporte del material excavado y apertura del acceso a la escombrera 2 (sector noroeste) en la fecha mediante el Libro de Órdenes se instruyó reparar en forma inmediata y retirar el material caído sobre el canal.

02 de agosto: Se reitera la instrucción en vista de no haberse ejecutado la reparación de los daños.

El Contratista efectuó las reparaciones observándose que ésta requiere de mejoras.

08 de agosto: En vista de no existir demarcación visible en el límite superior de las excavaciones y para controles posteriores, se instruyó al Contratista mediante el Libro de Órdenes ejecutar esta acción dejando marcas y mojones visibles.

09 de agosto: Existiendo un acuerdo con los comunarios de la zona en sentido de transportar el material excavado a la escombrera 2 (suroeste) debe ser apto para la agricultura, observándose que se estaba depositando material no adecuado, en la fecha se da la instrucción respectiva al Contratista indicando además que posteriores reclamos serán de exclusiva responsabilidad de este.

El Contratista solicita autorización para iniciar corte de terreno a partir de la cabecera de corte.

10 de agosto: Al haber solicitado el Contratista la utilización de la escombrera del sector este (escombrera 3), en la fecha se indica que existe problema de un lote en esa área, cuyo propietario no puede ser ubicado, se indica que teniendo espacio disponible en las escombreras en uso, no puede ser liberada esta escombrera por el momento.

11 de agosto: El Contratista inicia un corte de prueba en la cabecera de las excavaciones, mostrando en el Libro de Órdenes esquema de corte y método de control de talud.

12 de agosto: Se verifica el corte de prueba estando de acuerdo a planos. Para los restantes tramos se instruye la presencia de topógrafo y equipo ofertado, haciendo notar que hasta la fecha solo se ha observado la presencia del topógrafo en dos oportunidades. Mediante el Libro de Órdenes en la fecha se indica al Contratista subsanar esta deficiencia.

18 de agosto: Como resultado de los problemas en la verificación de los volúmenes de excavación, en la fecha mediante el Libro de Órdenes se solicita al Contratista reunión para aclarar conceptos y método de cálculo, la reunión debe efectuarse en fecha 22 de los corrientes en sus oficinas de campo con presencia del topógrafo asignado.

## **EMPRESA MISICUNI**

### **SUPERVISIÓN PLANTA DE TRATAMIENTO**

---

22 de agosto: Mediante el Libro de Órdenes el Contratista transcribe los acuerdos llegados en la reunión de la fecha, con presencia de técnicos de área de topografía y mensura de C. H. M, los acuerdos son los siguientes:

- 1.- El plano topográfico base será en CIVIL 3D proporcionado en digital por la Supervisión, todos los cómputos serán referidos a este plano.
- 2.- Las mediciones de avance de obra serán realizados en forma conjunta.
- 3.- El cálculo de los volúmenes de excavación será realizado en CIVIL 3D con el método "seccionado", el "flipeo" será acordado en forma conjunta.

23 de agosto: A solicitud del Contratista de fecha 22-08-11 contenida en el Libro de Órdenes se autoriza el uso de los botaderos o escombreras 4 y 5 que deben ser usados en forma alterna. Se instruye presentar el manejo de todos los rellenos, dando prioridad al relleno noreste (escombrera 2), la conformación de este relleno debe efectuarse en forma inmediata a la finalización de los accesos a las escombreras 4 y 5.

A partir de esta fecha se instruye el cierre del botadero 2 (noroeste) y el retiro del material excedido debiendo conformar el talud en forma estable, cuyo diseño debe tomar en cuenta la estabilidad y protección del río Mal Paso, para tal fin debe disponer de un tractor adicional.

26 de agosto: Se hace notar al Contratista mediante el Libro de Órdenes que no se ha dispuesto hasta la fecha de otro tractor para trabajos en el botadero 2, se indica que en caso de no ejecutar los trabajos hasta el día 29, se adoptaran las medidas correspondientes.

29 de agosto: El Contratista solicita la medición conjunta del avance de obra correspondiente al mes de agosto, fijando fecha para día viernes 02 de septiembre, siguiendo los acuerdos establecidos el 22-08.

En la fecha se hace recuerdo al Contratista su compromiso de contar con topógrafo a partir de 01-09.

31 de agosto: El Contratista solicita el diseño definitivo del corte con la modificación de la banquina a fin de replantear los vértices de la plataforma. La Supervisión indica que se entregará su solicitud y para efectos del replanteo debe estar presente en obra su topógrafo.

En la fecha se hace notar al Contratista que los trabajos en el botadero 2, conformación del talud, están paralizados, se le hace recuerdo también los compromisos contraídos para la aplicación de las medidas ambientales y de seguridad industrial acordados en reunión con el Fiscal Ambiental.

### **EQUIPO DEL CONTRATISTA EN OBRA**

El Contratista empleó el siguiente equipo:

Camioneta 4x4 Toyota.  
Camioneta 4x4 Mitsubishi apoyo equipo de excavación.  
2 excavadoras CAT 322  
1 Tractor CAT D7G  
1 Cargador frontal.  
6 volquetas de 12 m<sup>3</sup>

**EMPRESA MISICUNI**  
**SUPERVISIÓN PLANTA DE TRATAMIENTO**

---

1 volqueta de 8 m<sup>3</sup>  
1 volqueta de 6 m<sup>3</sup>  
1 cisterna de 6.0 m<sup>3</sup>

El tractor y excavadoras sufren frecuentes desperfectos que son reparados. El número de volquetas no siempre es constante.

**PERSONAL DEL CONTRATISTA.**

Jefe de Frente: Ing. Oscar Moscoso.  
Apoyo: Ing. Alberto Camacho.  
Topógrafo y alarifes: 3 días.  
Chofer camioneta CHM  
Chofer de apoyo a equipo de perforación  
Operadores de equipo pesado  
Choferes de volquetas.

**OBSERVACIONES.**

Debido a la magnitud del movimiento de tierras para la conformación del talud en el botadero o escombrera 2 (noroeste) y los riesgos que presenta si no se ejecutan en forma inmediata los trabajos indicados por esta Supervisión pueden ocasionar problemas en el canal de riego de los comunarios y en el lecho del río Mal Paso.

El Contratista hasta la fecha del presente informe no ha dispuesto de otro tractor para la corrección de este defecto, tal como fue instruido, su trabajo es discontinuo y de poco rendimiento, por tanto se considera la aplicación de la cláusula 26.13 "Defectos no corregidos" en consecuencia de mantenerse esta situación y previa notificación al Contratista mediante el Libro de Órdenes se le comunicará que el Contratante ejecutará los trabajos con cargo al Contratista.

Anexo – FOTOGRAFIAS



1.



2.



3.



4.



5.



6.