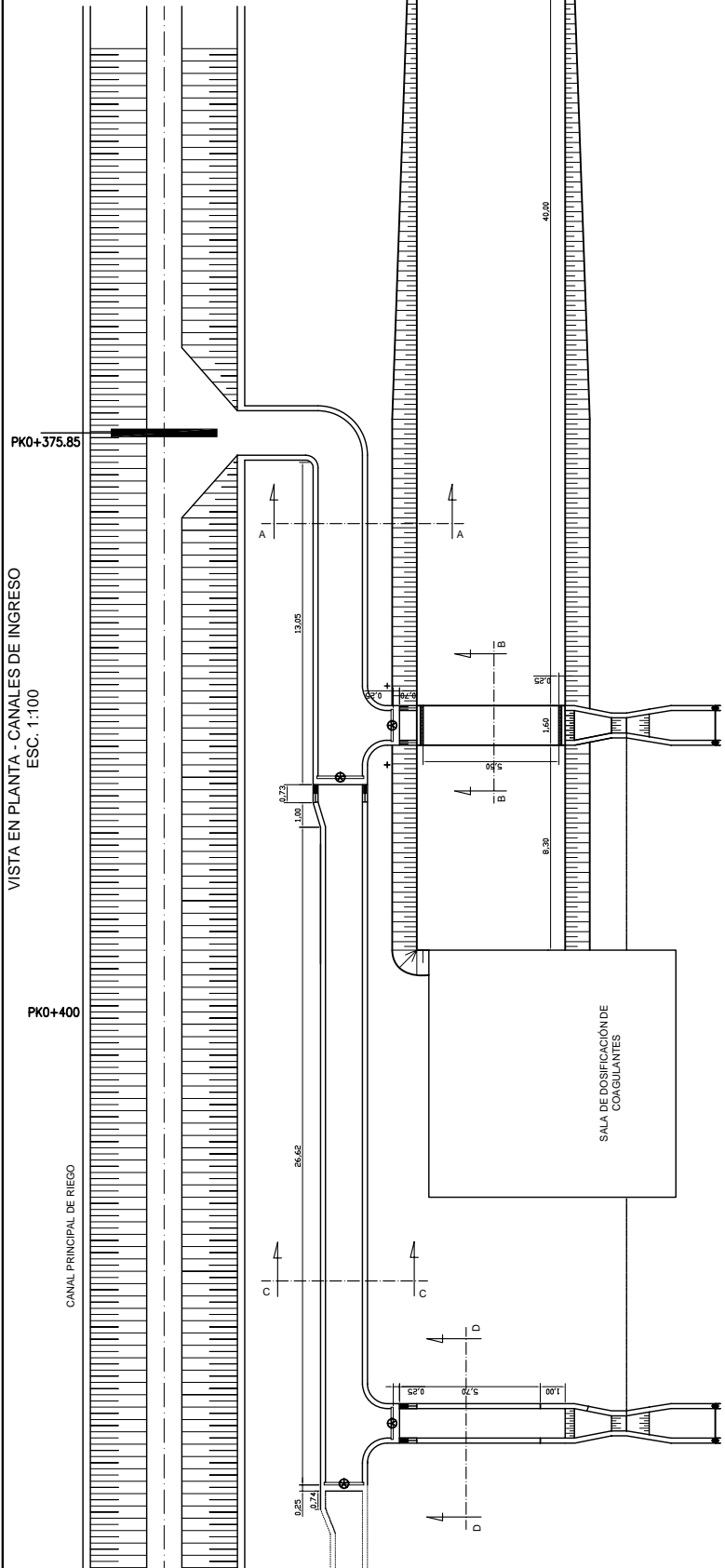
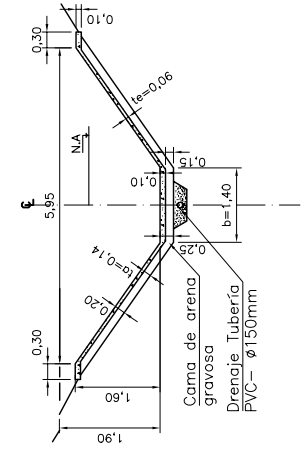


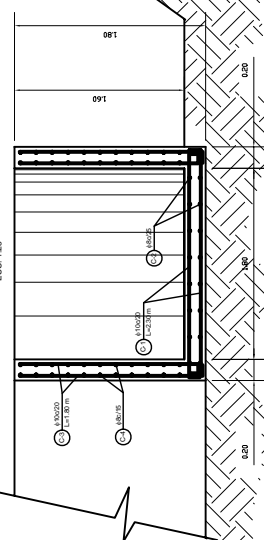
VISTA EN PLANTA - CANALES DE INGRESO
ESC. 1:100



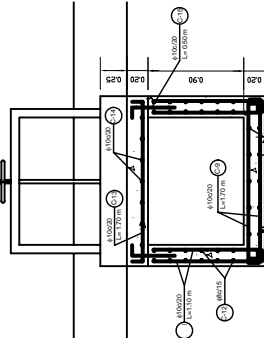
SECCIÓN CANAL PRINCIPAL DE RIEGO
ESC. 1:50



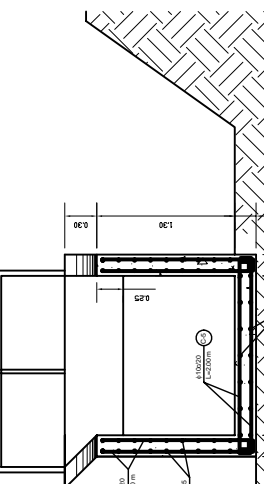
SECCIÓN A - A
ESC. 1:25



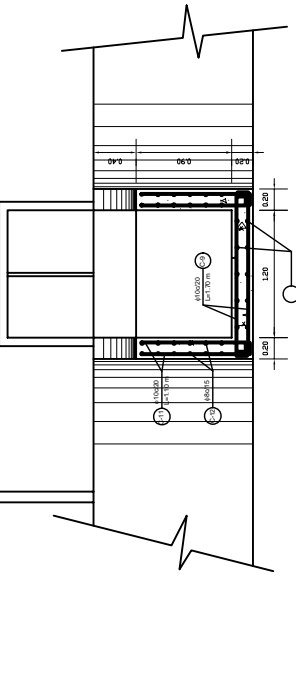
SECCIÓN B - B
ESC. 1:25



SECCIÓN C - C
ESC. 1:25



SECCIÓN D - D
ESC. 1:25



PLANTA DE FIERROS

Requisito de armado	Posición	Dimensiones				Longitud (m)
		a	b	c	d	
# 1	C1	10	0.10	2.00		2.00
# 2	C2	8	17.80			17.80
# 3	C3	10	0.10	1.90		1.90
# 4	C4	8	17.80			17.80
# 5	C5	10	0.10	1.80		2.00
# 6	C6	8	28.00			28.00
# 7	C7	10	0.10	1.40		1.90
# 8	C8	8	28.00			28.00
# 9	C9	8	7.00			7.00
# 10	C10	10	0.10	1.00		1.90
# 11	C11	10	0.10	1.00		1.90
# 12	C12	8	7.00			7.00
# 13	C13	10	0.10	1.00		1.90
# 14	C14	10	7.00			7.00
# 15	C15	10	0.10	0.40		0.90

NOTAS GENERALES

Tipo de Hormigón: H-25
 Tipo de Acero: B-500 - S
 Límite de homogeneidad: $f_{ck} = 200 \text{ Kg/cm}^2$
 Límite elástico característico del Acero: $f_{yk} = 50000 \text{ Kg/cm}^2$
 Límite de fluencia del Acero: $f_{yk} = 45000 \text{ Kg/cm}^2$
 Máxima relación agua/cemento: 0.45

Antes de Comenzarse este fin. Efectuar las pruebas de laboratorio controlando a través de las juntas el 100% de la armadura. Los empalmes de las armaduras deberán respetar la zona de desarrollo. En las proximidades de curvas deberá duplicarse la armadura en los 30 cm. a cada lado de curvas.

NOTA: Las longitudes de la armadura horizontal en muros, que se muestra en la Planta de Fierros, corresponden a la longitud de muro, para elevarlas se respetará las longitudes de ampalamiento especificadas en las Notas Generales y el detalle de

PARA LICITACIÓN ÚNICAMENTE



PLANTA DE TRATAMIENTO DE AGUA
 POTABLE MOLLE-MOLLE
 PLANO ESTRUCTURAL - CANALES DE INGRESO

PROYECTO	TRATAMIENTO DE AGUA POTABLE MOLLE-MOLLE
CLIENTE	COM. SAN CARLOS (CANTÓN)
UBICACIÓN	CANTÓN SAN CARLOS
FECHA	02/04/2022