

PARA LICITACION ÚNICAMENTE

**Miscumi**

PLANTA DE TRATAMIENTO DE AGUA POTABLE MOLLE-MOLLE

PLANO ESTRUCTURAL - FILTROS

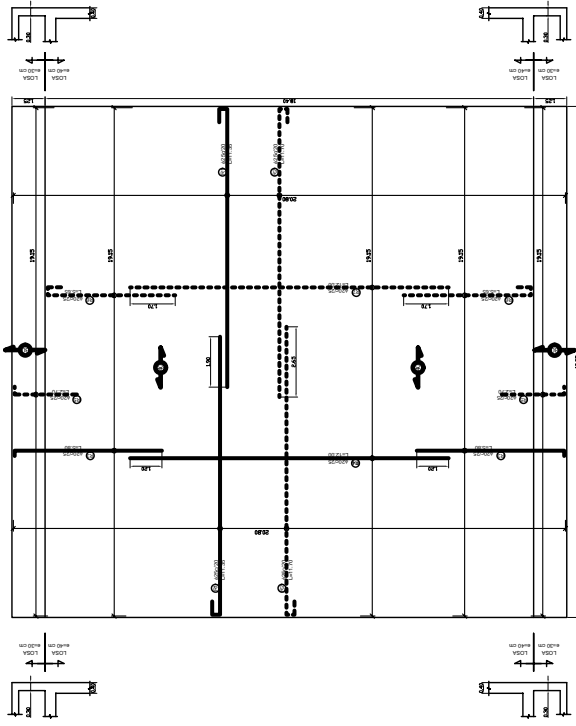
PROYECTO: [ ]

FECHA: [ ]

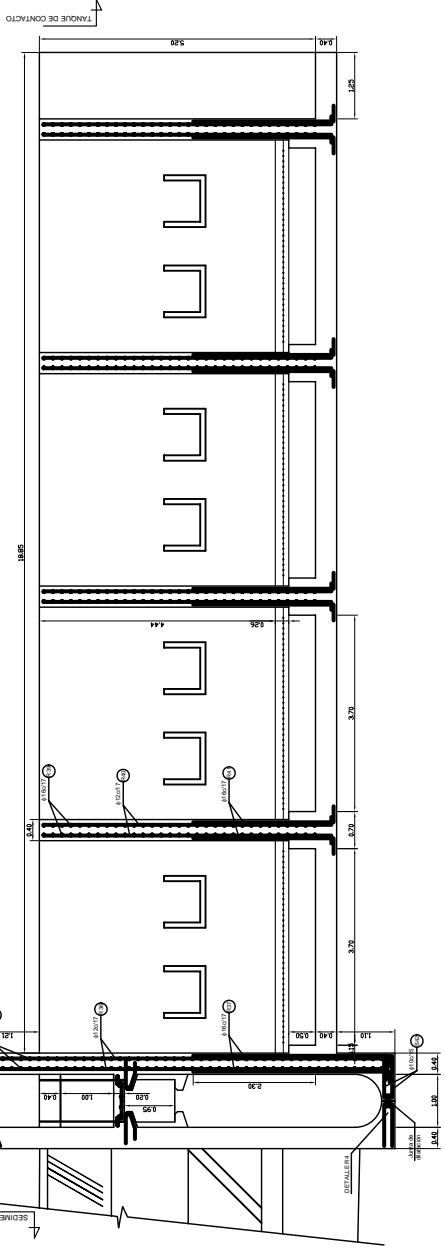
ESCALA: [ ]

CLICAMCO

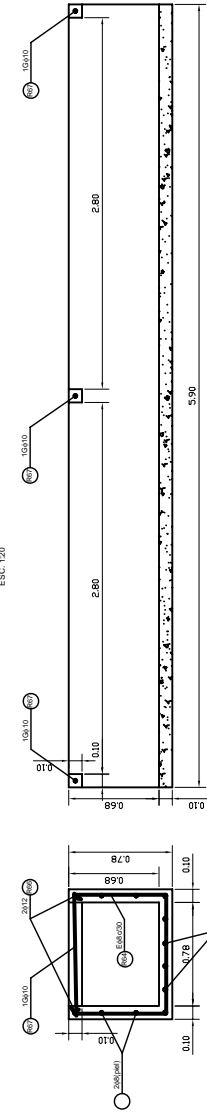
ARMADURA DE LA LOSA  
ESC. 1/100



SECCIÓN D-D  
ESC. 1/30



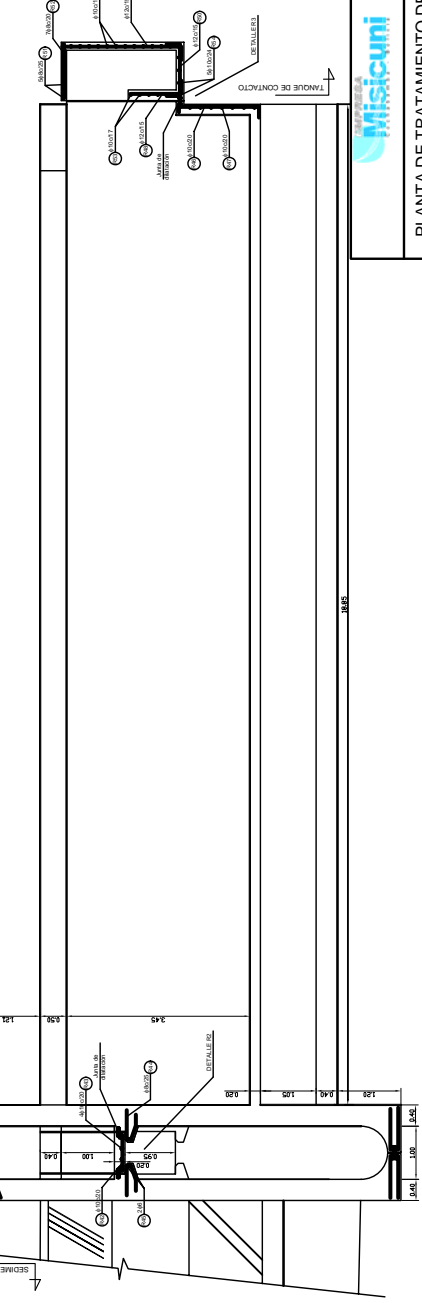
DETALLE CANALETA  
ESC. 1/20



**NOTAS GENERALES**  
 Tipo de Hormigón: H-25  
 Tipo de Acero: B-500 y B del Hombro (de 250 Kg/m<sup>3</sup>)  
 Límite elástico característico del Acero (fy) = 50000 Kg/cm<sup>2</sup>  
 Límite de fluencia del Acero (fy) = 40000 Kg/cm<sup>2</sup>  
 Máxima relación agua/cemento: ac/c = 0.45  
 Máxima relación agua/cemento: ac/c = 0.45  
 Juntas de Construcción cada 5m. Estas juntas se especifican  
 Los empalmes de las armaduras deben realizarse en la zona de  
 Para la colocación de los cables de acero se debe aplicar la armadura en los  
 30 cm a cada lado del cable.  
 Tabla de Armaduras para el muro:  

Altura (m)	Longitud (m)	Barra	Cantidad	Longitud (m)	Barra	Cantidad
1.00	1.00	R1	1	1.00	R1	1
1.00	1.00	R2	1	1.00	R2	1
1.00	1.00	R3	1	1.00	R3	1
1.00	1.00	R4	1	1.00	R4	1
1.00	1.00	R5	1	1.00	R5	1
1.00	1.00	R6	1	1.00	R6	1
1.00	1.00	R7	1	1.00	R7	1
1.00	1.00	R8	1	1.00	R8	1
1.00	1.00	R9	1	1.00	R9	1
1.00	1.00	R10	1	1.00	R10	1
1.00	1.00	R11	1	1.00	R11	1
1.00	1.00	R12	1	1.00	R12	1
1.00	1.00	R13	1	1.00	R13	1
1.00	1.00	R14	1	1.00	R14	1
1.00	1.00	R15	1	1.00	R15	1
1.00	1.00	R16	1	1.00	R16	1
1.00	1.00	R17	1	1.00	R17	1
1.00	1.00	R18	1	1.00	R18	1
1.00	1.00	R19	1	1.00	R19	1
1.00	1.00	R20	1	1.00	R20	1
1.00	1.00	R21	1	1.00	R21	1
1.00	1.00	R22	1	1.00	R22	1
1.00	1.00	R23	1	1.00	R23	1
1.00	1.00	R24	1	1.00	R24	1
1.00	1.00	R25	1	1.00	R25	1
1.00	1.00	R26	1	1.00	R26	1

SECCIÓN E-E  
ESC. 1/30



PLANILLA DE FERROS

Espesura de armado	Pantalla (Dimensiones)	Dimensiones (m)			Longitud (m)	Pantalla (m)	
		a	b	c			
# 3	R27	10	0.10	1.00	0.80	0.80	
# 3	R28	10	0.30	0.65	0.70	1.75	
# 3	R29	6	0.05	0.50	0.80	0.80	
# 3	R30	8	0.10	0.30	0.20	1.00	
# 3	R31	8	0.20	0.20	0.20	17.20	
# 3	R32	10	0.10	1.30	1.50	1.50	
# 3	R33	8	0.10	1.40	1.60	17.90	
# 3	R34	12	0.10	1.40	1.60	1.60	
# 3	R35	10	0.10	1.80	1.80	10.00	
# 3	R36	12	0.20	variable	0.50	0.50	
# 3	R37	16	0.30	variable	4.35	4.35	
# 3	R38	16	0.40	24.45	24.45	24.45	
# 3	R39	16	0.60	0.60	0.60	0.60	
# 3	R40	12	0.15	5.90	6.05	6.05	
# 3	R41	16	0.30	2.05	2.05	2.05	
# 3	R42	10	0.05	0.65	0.65	0.65	
# 3	R43	10	0.10	1.80	1.80	10.30	
# 3	R44	8	0.10	0.30	0.20	0.55	1.15
# 3	R45	8	0.20	0.20	0.20	20.30	
# 3	R46	10	0.10	1.50	0.20	1.80	
# 3	R47	10	0.25	1.40	1.60	1.60	
# 3	R48	12	0.20	0.95	1.20	1.20	
# 3	R49	12	0.25	2.20	2.45	2.45	
# 3	R50	12	0.20	0.95	1.45	1.45	
# 3	R51	8	0.05	1.20	1.30	1.30	
# 3	R52	8	0.05	1.00	1.10	1.10	

PLANILLA DE FERROS

Espesura de armado	Pantalla (Dimensiones)	Dimensiones (m)			Longitud (m)	Pantalla (m)
		a	b	c		
# 3	R1	25	0.30	10.35	11.25	11.25
# 3	R2	25	0.30	10.80	11.70	11.70
# 3	R3	20	0.20	5.00	5.60	5.60
# 3	R4	20	12.00	12.00	12.00	12.00
# 3	R5	20	0.30	2.40	2.70	2.70
# 3	R6	20	0.30	4.85	5.65	5.65
# 3	R7	20	12.00	12.00	12.00	12.00
# 3	R8	10	0.25	3.85	4.10	4.10
# 3	R9	12	0.10	0.90	0.90	0.90
# 3	R10	10	0.10	0.90	0.90	0.90
# 3	R11	12	0.10	1.30	1.30	3.50
# 3	R12	12	0.10	2.05	4.20	4.20
# 3	R13	12	0.10	2.45	5.00	5.00
# 3	R14	10	0.05	0.65	0.65	0.65
# 3	R15	16	0.25	5.50	5.75	5.75
# 3	R16	12	21.90	21.90	21.90	21.90
# 3	R17	16	18.5	18.5	18.5	18.5
# 3	R18	12	0.30	1.65	1.65	1.65
# 3	R19	12	0.15	5.50	5.65	5.65
# 3	R20	12	0.15	5.00	5.15	5.15
# 3	R21	10	17.90	17.90	17.90	17.90
# 3	R22	12	0.15	2.35	2.50	2.50
# 3	R23	12	0.10	4.90	9.30	9.30
# 3	R24	16	17.90	17.90	17.90	17.90
# 3	R25	20	17.90	17.90	17.90	17.90
# 3	R26	10	16.15	16.15	16.15	16.15

NOTA: Las longitudes de la armadura horizontal en muro, que se muestra en la Planilla de Ferros, corresponde a la longitud de muro, para ejecutarse se respetará las longitudes de



PLANTA DE TRATAMIENTO DE AGUA  
 POTABLE MOLLE-MOLLE

PLANO ESTRUCTURAL - FILTROS

PARA LICITACIÓN ÚNICAMENTE

PROYECTO:	TR. PLANTA DE TRATAMIENTO DE AGUA POTABLE MOLLE-MOLLE
FECHA:	02/07/2022
HOJA:	02 DE 02

PARA LICITACION ÚNICAMENTE



PLANTA DE TRATAMIENTO DE AGUA  
POTABLE MOLLE-MOLLE

PLANO ESTRUCTURAL - FILTROS

PROYECTISTA	ING. JUAN CARLOS CALVO CANO
CLIENTE	COMUNIDAD AUTÓNOMA DE GUAYACÁN
PROYECTO	CONDICIONAMIENTO DE FONDOS DE AGUA POTABLE

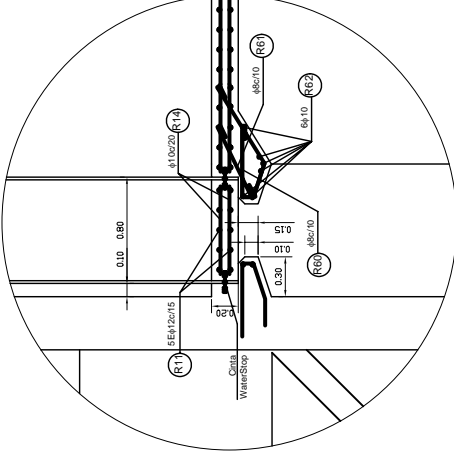
NOTAS GENERALES

Tipo de Hormigón: H-25  
 Tipo de Armadura: A-500  
 Resistencia característica del Hormigón:  $f_{ck} = 250 \text{ Kg/cm}^2$   
 Resistencia característica del Acero:  $f_{yk} = 50000 \text{ Kg/cm}^2$   
 Modulo de Elasticidad del Acero:  $E_s = 2000000 \text{ Kg/cm}^2$   
 Máxima relación agrietamiento:  $\lambda_{cr} = 0.5$   
 Juntas de Contracción cada 6 m. Estas juntas se ubicarán  
 continuando a través de las juntas el 100% de la armadura.  
 En la proximidad de ortogonales deberá aplicarse la armadura en los  
 30 cm a cada lado del ortogonal.

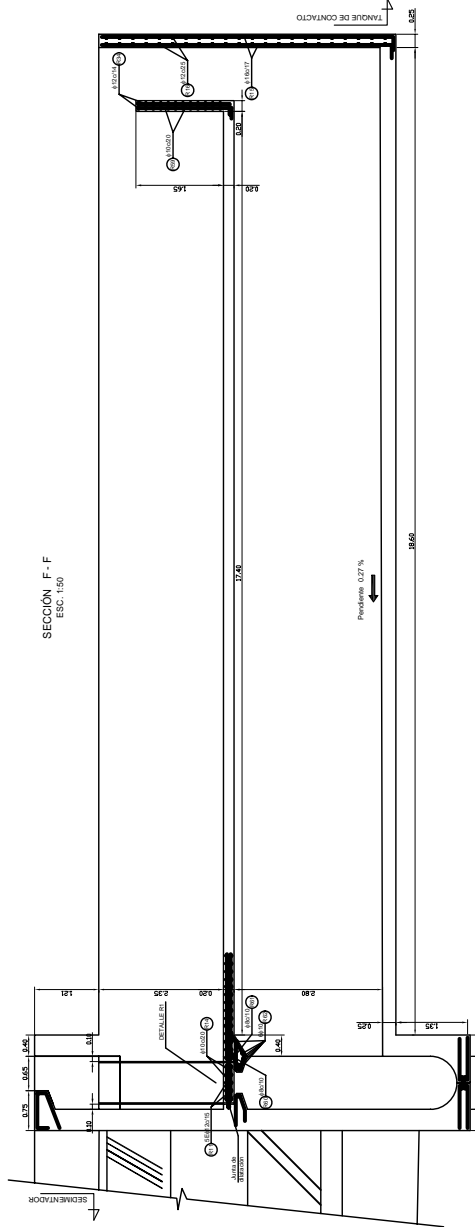
Tabla de longitudes de empalmes de

Diámetro de barras	A	B	C
10	300	200	250
12	350	250	300
14	400	300	350
16	450	350	400
18	500	400	450
20	550	450	500
22	600	500	550
24	650	550	600
26	700	600	650
28	750	650	700
30	800	700	750

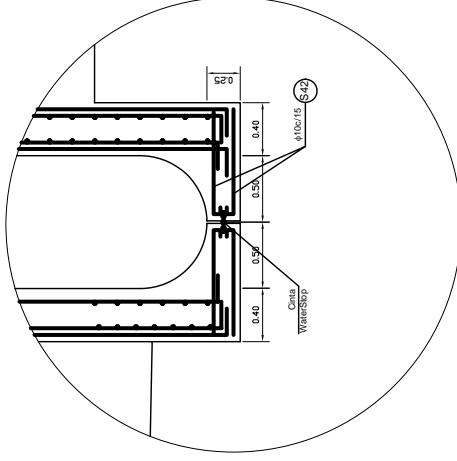
DETALLE R1  
ESC. 1:20



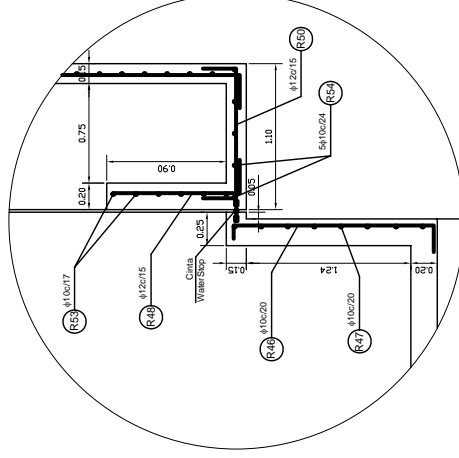
SECCIÓN F-F  
ESC. 1:50



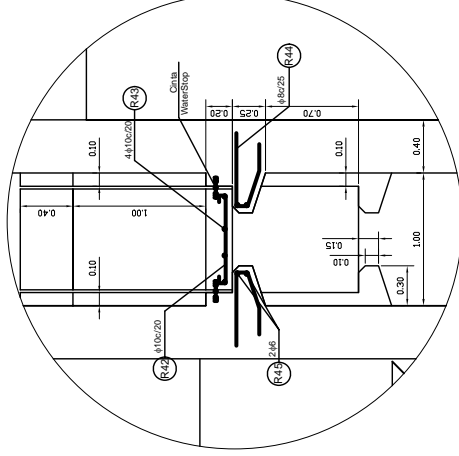
DETALLE R4  
ESC. 1:20



DETALLE R3  
ESC. 1:20



DETALLE R2  
ESC. 1:20



PLANILLA DE FIERROS

Espesor de armado	Pasado (Distancia)	Dimensiones			Longitud (Distancia)	U	E	S
		a	b	h				
# 3	R13	10	20.35					20.35
# 3	R14	10	19.35					19.35
# 3	R15	12	0.25	anchura				1.95
# 3	R16	8	19.35					19.35
# 3	R17	10	0.10	1.00				1.20
# 3	R18	12	0.25	0.70				0.85
# 3	R19	10	0.20	1.75				1.95
# 3	R20	8	0.10	0.70	0.20	0.10	0.05	1.65
# 3	R21	8	0.10	0.60				0.80
# 3	R22	6	0.10	1.30				1.50
# 3	R23	12	0.10	5.00				5.60
# 3	R24	8	0.05	0.68	0.80			2.34
# 3	R25	8	0.10	5.00				5.60
# 3	R26	12	0.10	5.00				5.60
# 3	R27	10	0.05	0.60				1.00

NOTA: Las longitudes de la armadura horizontal en muros, que se muestra en la Planilla de Fierros, corresponde a la longitud de muro, para ejecutarse se respetará las longitudes de empalme especificadas en las Notas Generales y el detalle de armado en esquinas e intersecciones.

DETALLE R7  
ESC. 1:20

