

1	2	3	4	5	6	7	8	9	10	11	12	13	14	15
16	17	18	19	20	21	22	23	24	25	26	27	28	29	30

PARA:
 DATA:
 VISTO:

DE:
 INICIO:
 RETORNO:

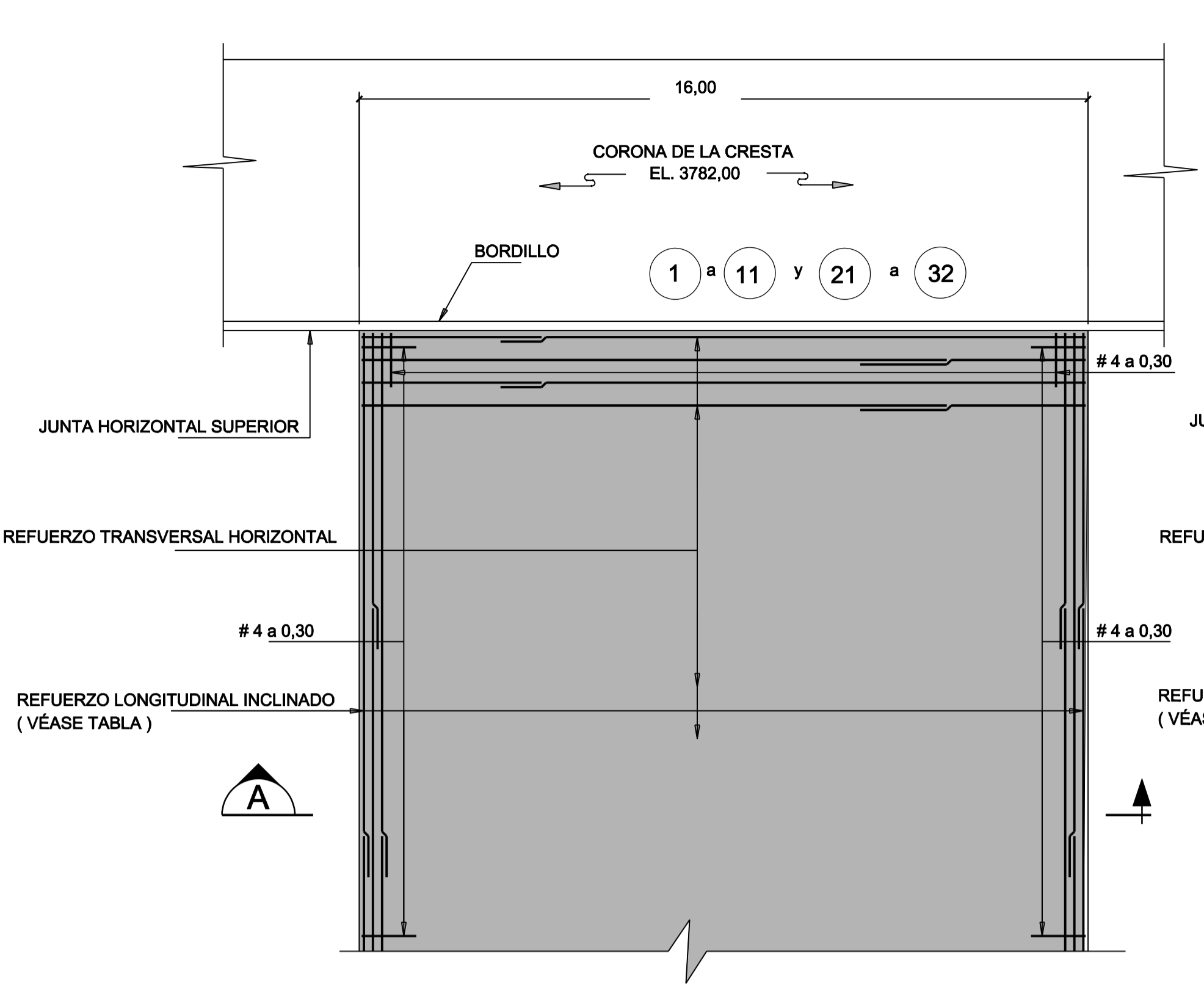
CIRCU:
 1 2 3 4 5 6 7 8 9 10 11 12 13 14 15

16 17 18 19 20 21 22 23 24 25 26 27 28 29 30

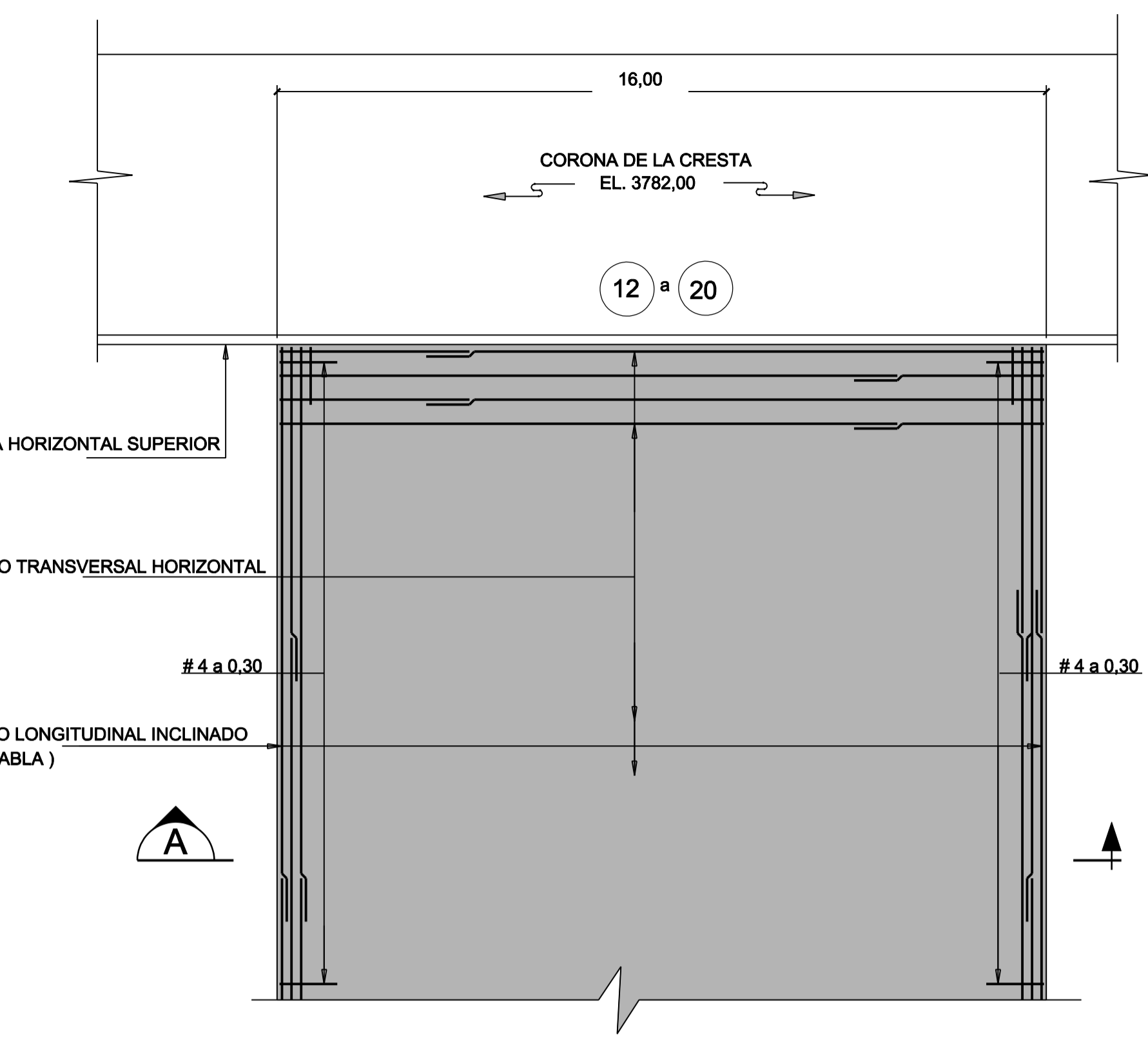
1	2	3	4	5	6	7	8	9	10	11	12	13	14	15
16	17	18	19	20	21	22	23	24	25	26	27	28	29	30

L.V. N.º:
 VERIFICADOR:
 VISTO:

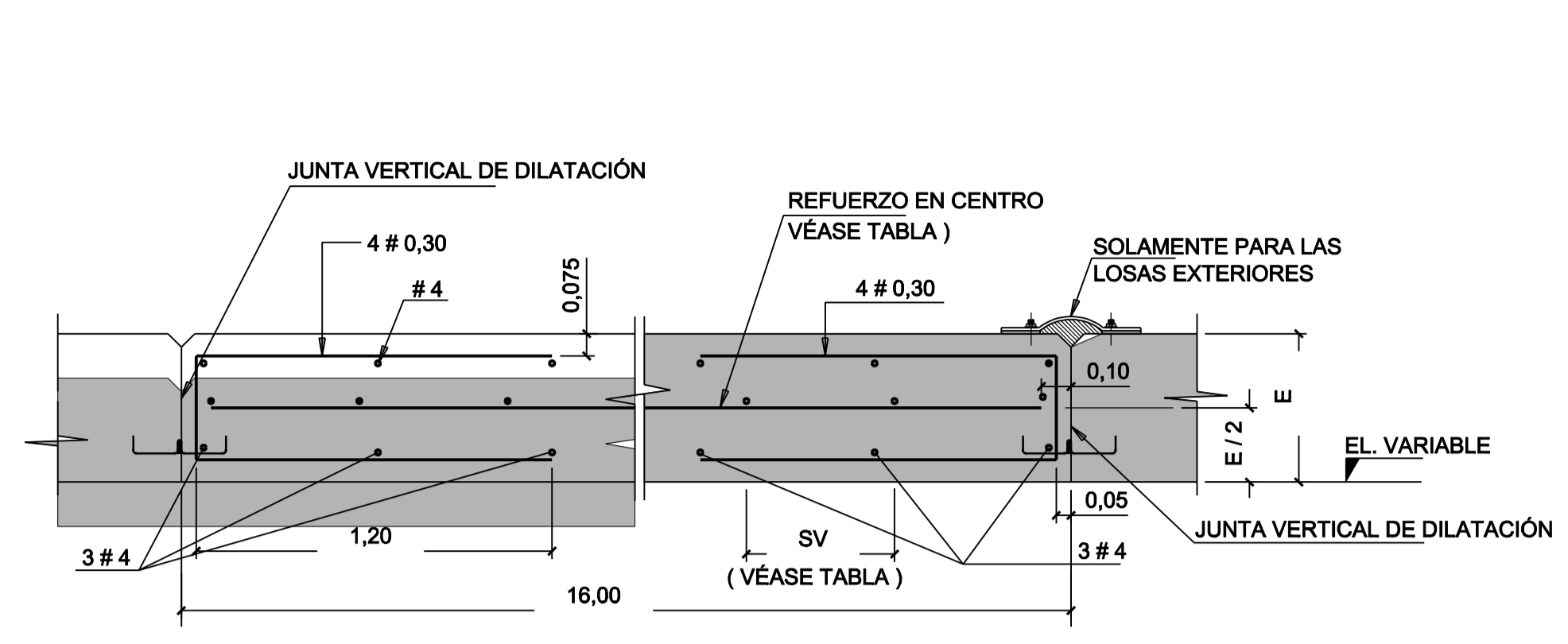
DATA:
 VISTO:



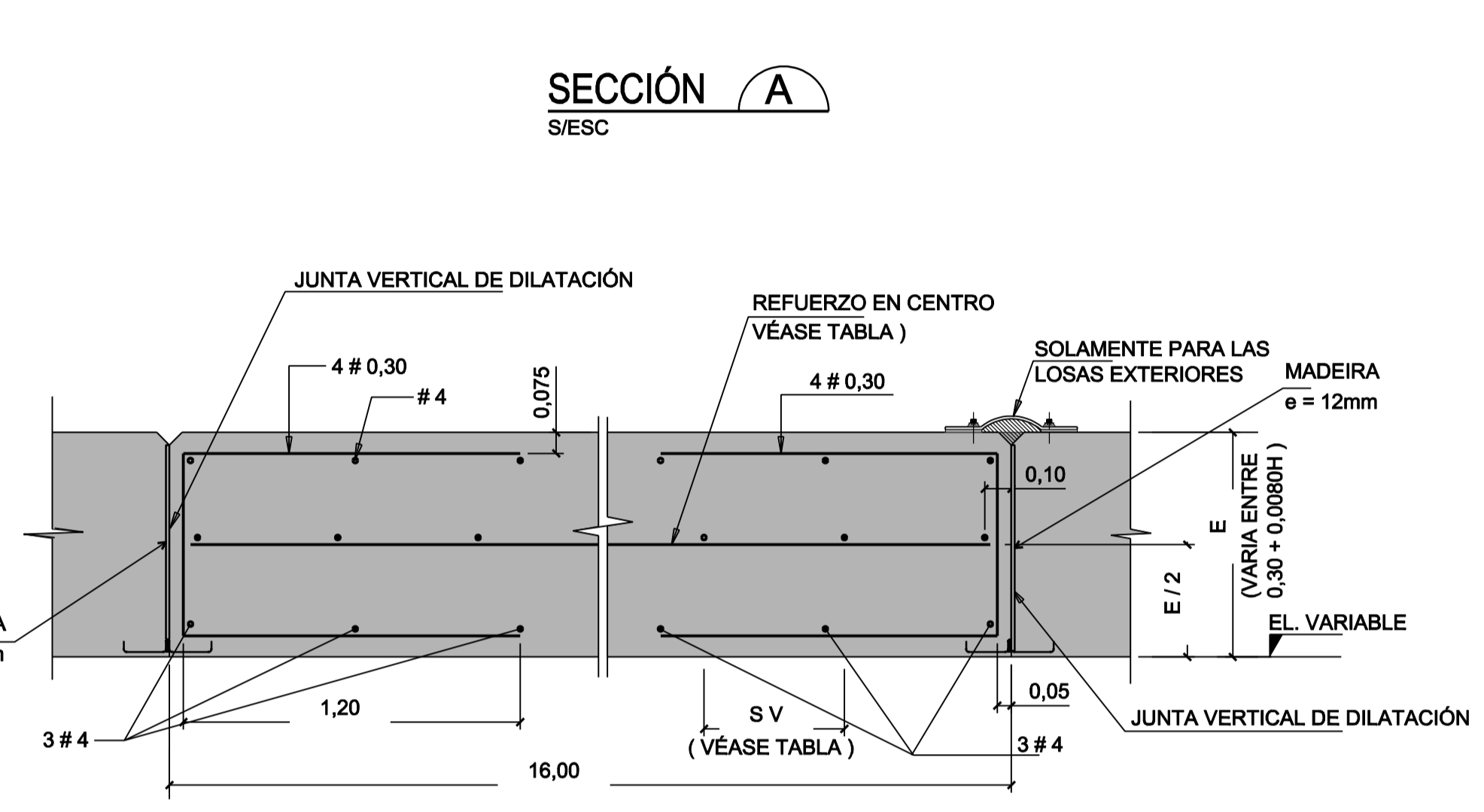
LOSA TÍPICA - VISTA NORMAL
 PARTE SUPERIOR
 1 : 100



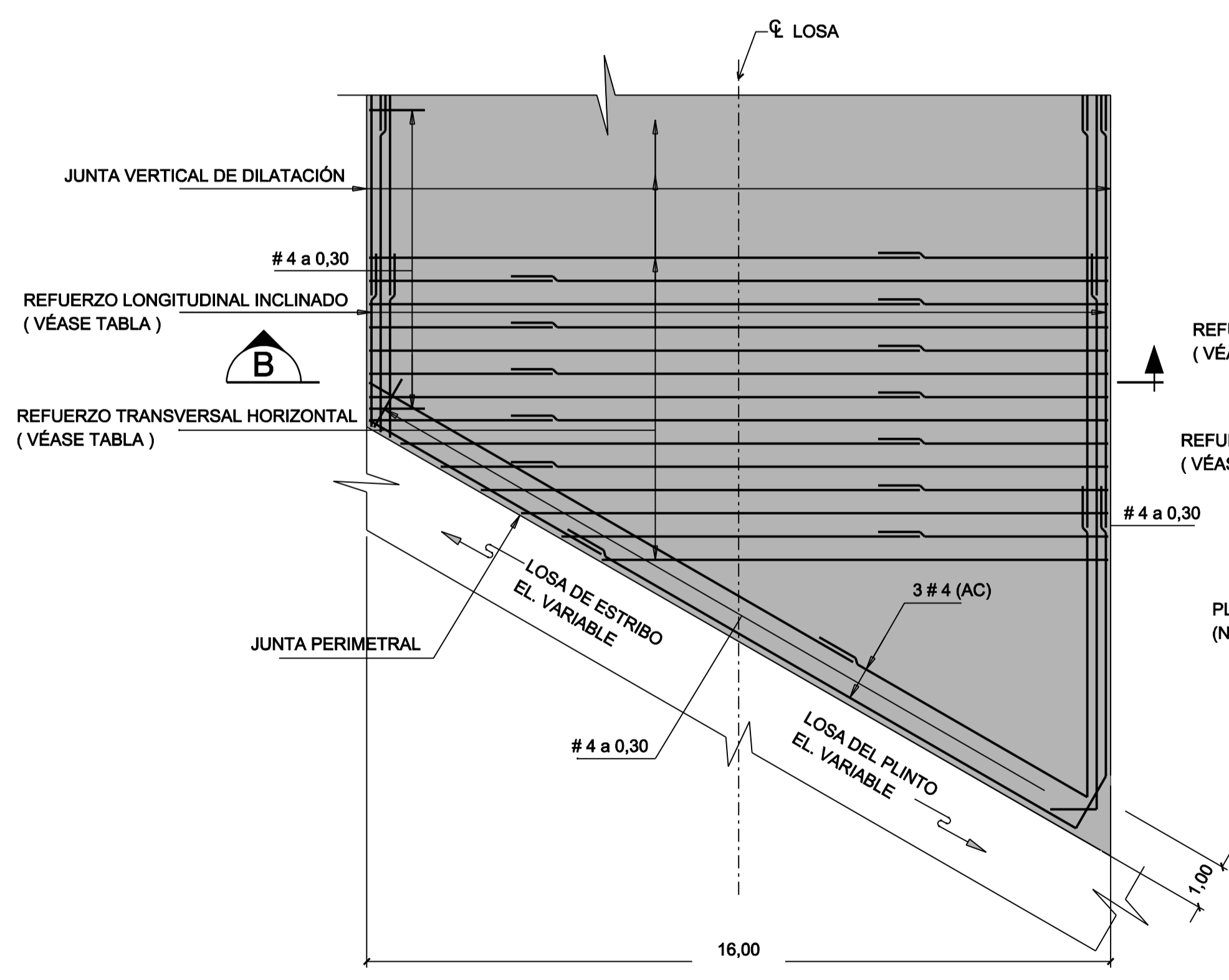
LOSA TÍPICA - VISTA NORMAL
 PARTE SUPERIOR
 1 : 100



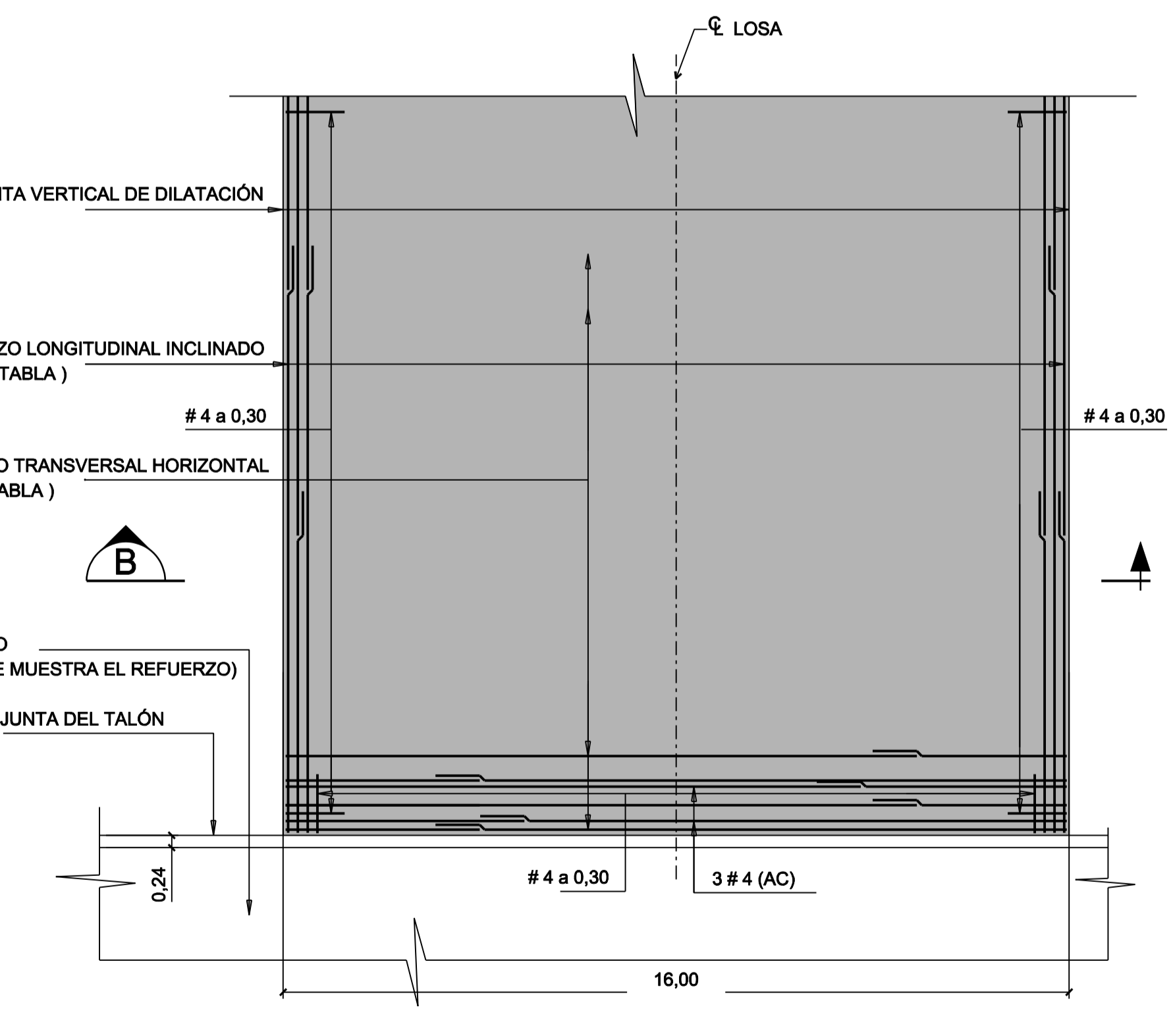
SECCIÓN A
 S/ESC



SECCIÓN B
 S/ESC



LOSA TÍPICA - VISTA NORMAL
 PARTE INFERIOR
 1 : 100



LOSA TÍPICA - VISTA NORMAL
 PARTE INFERIOR
 1 : 100

NOTAS					
1 - TODAS LAS DIMENSIONES Y COTAS ESTAN DADAS EN METROS, A MENOS QUE SE INDIQUE DE OTRA MANERA.					
1	SEP/07	REVISADO TEXTO	GM	JC	RFP
0	JUL/07	EMISIÓN INICIAL	GM	RFP	RFP
REV.	FECHA	NATURALEZA DE LA REVISIÓN	ELAB.	VERIF.	APROB.
CLIENTE			  		
PROYECTO TOTAL: PROYECTO MÚLTIPLE MISCUNI					
AREA: CIVIL					
TITULO: PRESA CARA DE CONCRETO REFUERZOS					
ELAB.	GM	VERIF.	RFP	APROB.	RFP
CÓDIGO DE LOS DESCRIPTORES		FECHA	JUL/2007	ESCALA	INDICADA
Nº DEL CLIENTE: PL-PR-018			Nº ENGEVIX: 8990/BP-3F-DE-0001		REVISIÓN: 1