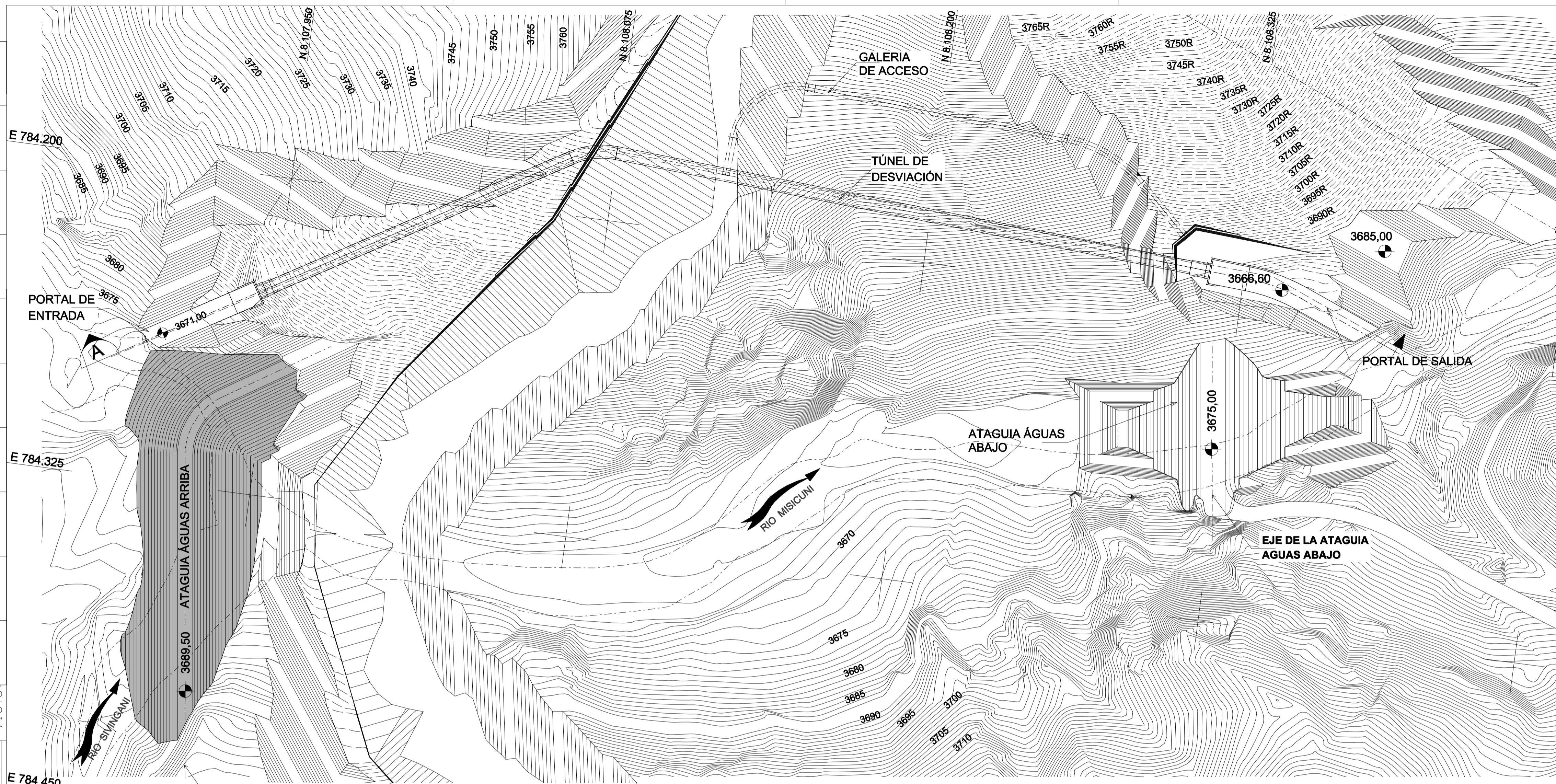
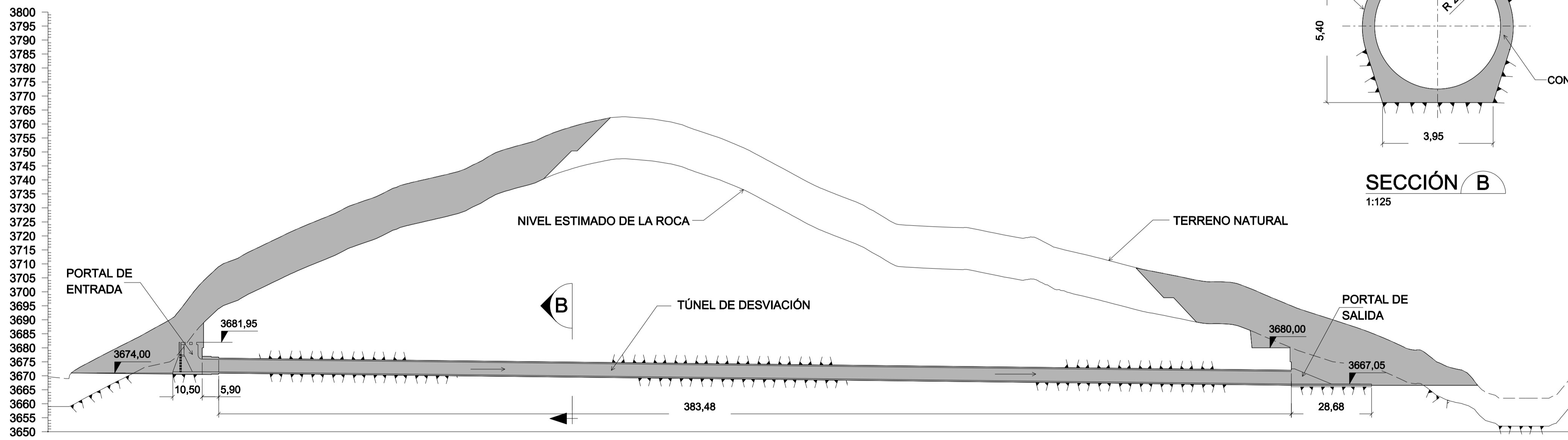


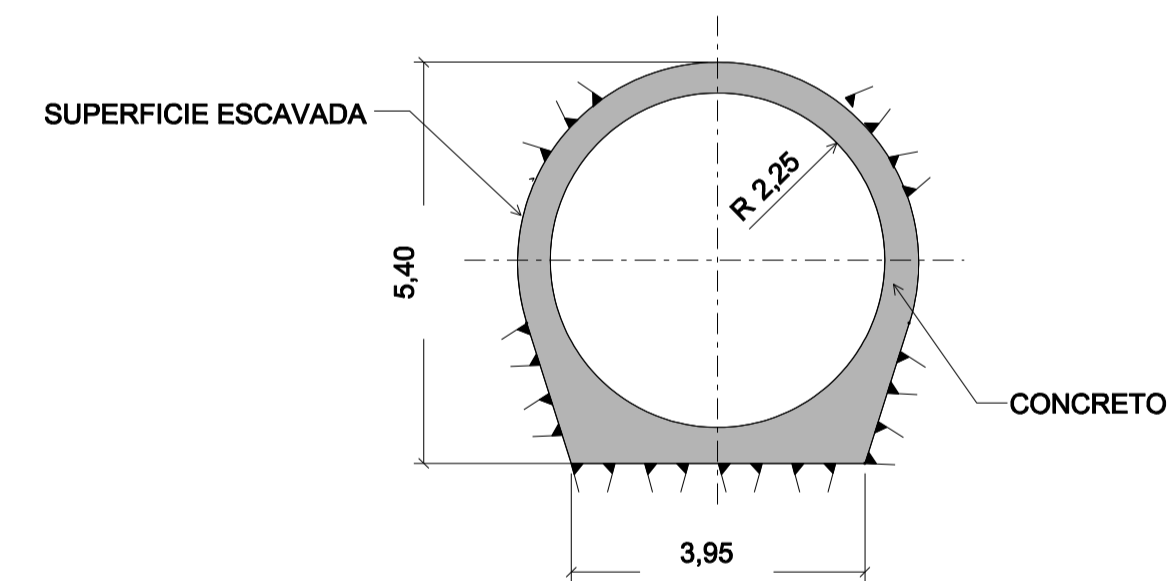
PARA:	DATA:	VISTO:												
DE:	INICIO:	RETORNO:												
CIRCULO:														
1.	2.	3.	4.	5.	6.	7.	8.	9.	10.	11.	12.	13.	14.	15.
16.	17.	18.	19.	20.	21.	22.	23.	24.	25.	26.	27.	28.	29.	30.
L. V. N.º:	DATA:	VISTO:												
VERIFICADOR:														



**PLANTA**  
1:1000



**SECCIÓN A**  
1:1250



**SECCIÓN B**  
1:125

**DADOS DEL PROYECTO**

**TÚNEL DE DESVIACIÓN**

- EXCAVACIÓN SUBTERRÁNEA .....9.602m³
- REVESTIMIENTO EN CONCRETO .....3.366m³

**PORTAL DE ENTRADA**

- EXCAVACIÓN EN CORTE ABIERTO .....1.379m³
- ESTRUCTURA EN CONCRETO .....492m³

**PORTAL DE SALIDA**

- EXCAVACIÓN EN CORTE ABIERTO .....6.321m³
- ESTRUCTURA EN CONCRETO .....546m³

**ATAGUIA AGUAS ARRIBA**

- 3B .....36552 m³
- 1B .....4955 m³
- 1A .....24679 m³

**ATAGUIA AGUAS ABAJO**

- 3C .....22.269 m³
- 2B .....2.950 m³
- 1A .....5.919 m³

**PLANOS DE REFERENCIA**

- 8990/US-30-DE-0001 - PRESA Y OBRAS ANEXAS - PLANTA GENERAL
- 8990/DS-30-DE-0002 - TÚNEL DE DERIVACIÓN - PORTAL DE ENTRADA
- 8990/DS-30-DE-0003 - TÚNEL DE DERIVACIÓN - PORTAL DE SALIDA

**NOTAS**

- 1 - TODAS LAS DIMENSIONES Y COTAS ESTAN DADAS EN METROS, A MENOS QUE SE INDIQUE DE OTRA MANERA.

1	SEP/07	REVISADO TEXTO		GM	JC	RFP
0	JUL/2007	EMISION INICIAL		MMF/GM	RFP	RFP
REV.	FECHA	NATURALEZA DE LA REVISIÓN		ELAB.	VERIF.	APROB.



PROYECTO TOTAL: PROYECTO MÚLTIPLE MISICUNI

AREA: CIVIL

TITULO: TUNEL DE DESVIACIÓN Y ATAGUIAS  
PLANO GENERAL  
PLANTA Y PERFIL

ELAB.	MMF/GM	VERIF.	RFP	APROB.	RFP	R. TEC.	J A S	CREA N°	21.207-4
CÓDIGO DE LOS DESCRIPTORES				FECHA	JUL/2007	ESCALA	INDICADA	HOJA	

N° DEL CLIENTE	PL-PR-026	N° ENGEVIX	8990/DS-30-DE-0001	REVISIÓN	1
----------------	-----------	------------	--------------------	----------	---