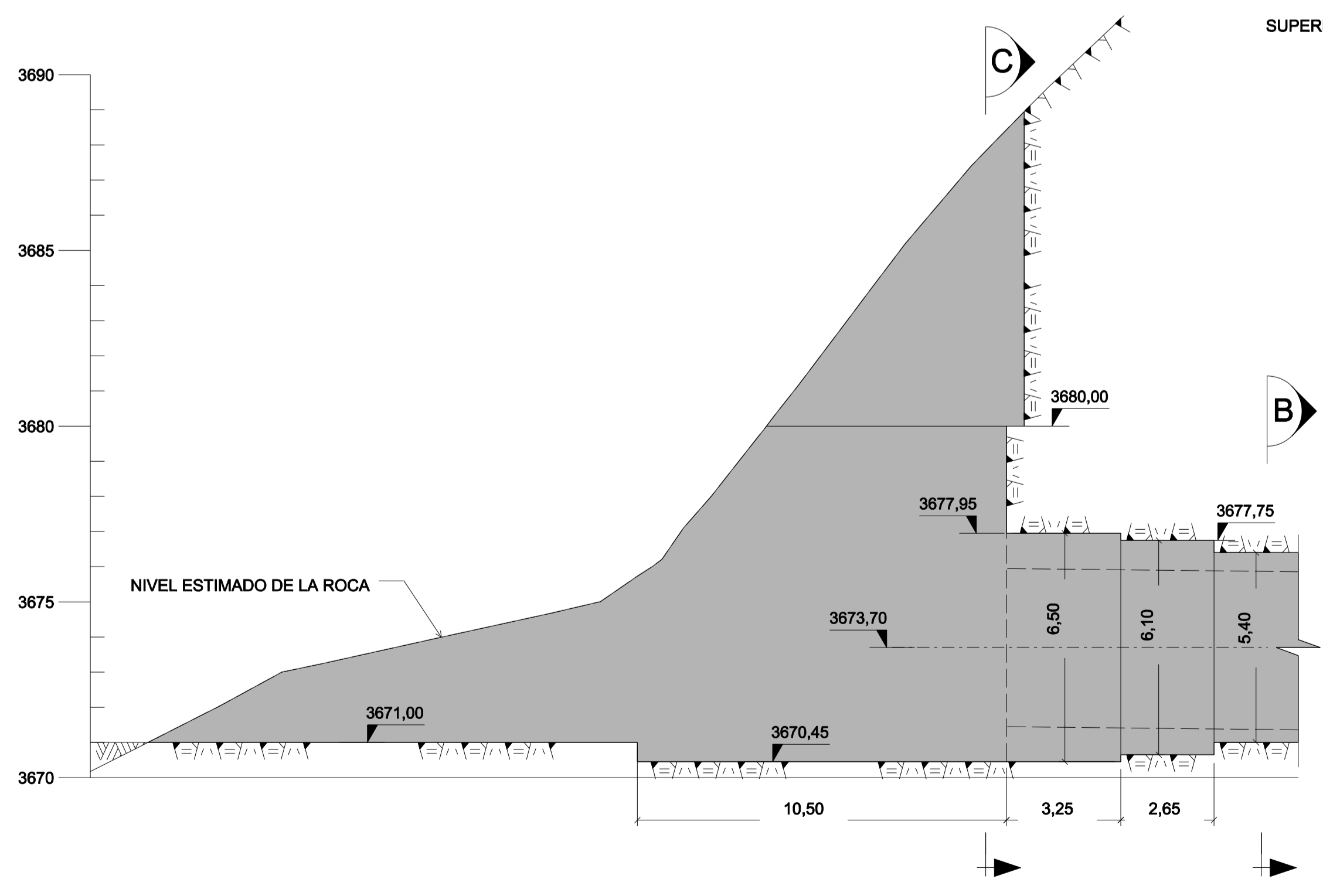
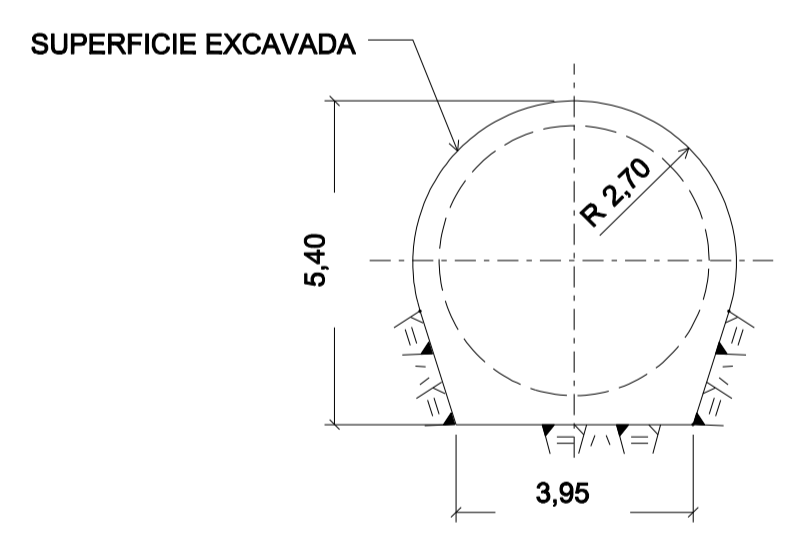


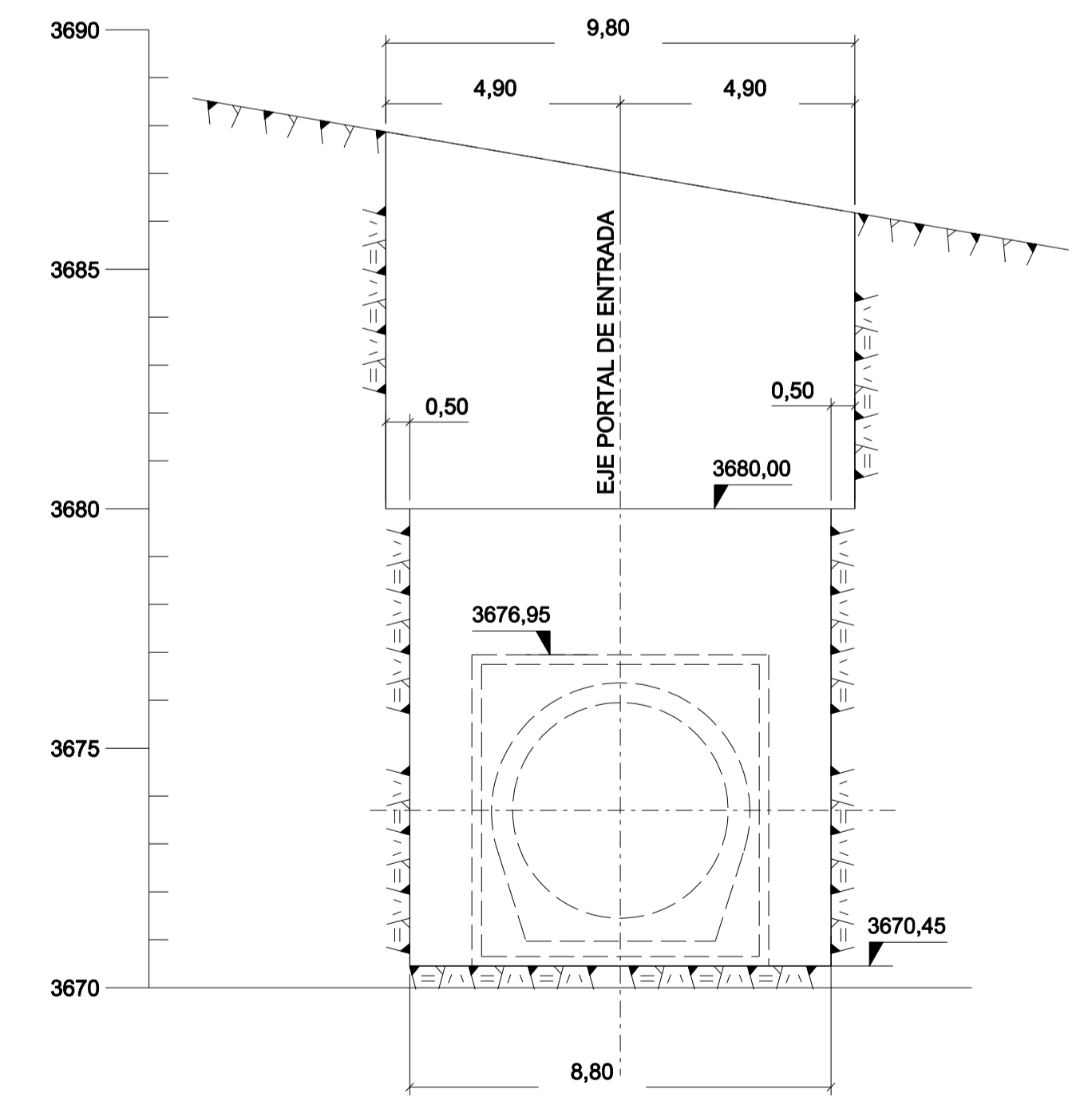
**PLANTA**  
1:125



**SECCIÓN A**  
1:125



**SECCIÓN B**  
1:125



**SECCIÓN C**  
1:125

**LEYENDA**

**PLANOS DE REFERENCIA**

**NOTAS**

1 - TODAS LAS DIMENSIONES Y COTAS ESTAN DADAS EN METROS, A MENOS QUE SE INDIQUE DE OTRA MANERA.

PARA:	DE:
DATA:	INICIO:
VISTO:	RETORNO:

1	2	3	4	5	6	7	8	9	10	11	12	13	14	15
16	17	18	19	20	21	22	23	24	25	26	27	28	29	30

L.V. N.º: \_\_\_\_\_  
VERIFICADOR: \_\_\_\_\_  
DATA: \_\_\_\_\_  
VISTO: \_\_\_\_\_

1	SEP/07	REVISADO TEXTO		GM	JC	RFP
0	JUL/07	EMISIÓN INICIAL		MNF/GM	RFP	RFP
REV.	FECHA	NATURALEZA DE LA REVISIÓN		ELAB.	VERIF.	APROB.
CLIENTE						
PROYECTO TOTAL			PROYECTO MÚLTIPLE MISICUNI			
AREA			CIVIL			
TITULO			TÚNEL DE DESVIACIÓN PORTAL DE ENTRADA - ESCAVACIÓN PLANTA Y SECCIÓN			
ELAB.	MNF/GM	VERIF.	RFP	APROB.	RFP	R.TEC. J A S
CÓDIGO DE LOS DESCRIPTORES			FECHA	ESCALA		CREA Nº
			JUL/07	INDICADA		21.207-4
Nº DEL CLIENTE		Nº ENGEVIX		REVISIÓN		
PL-PR-032		8990-DS-3G-DE-0002		1		