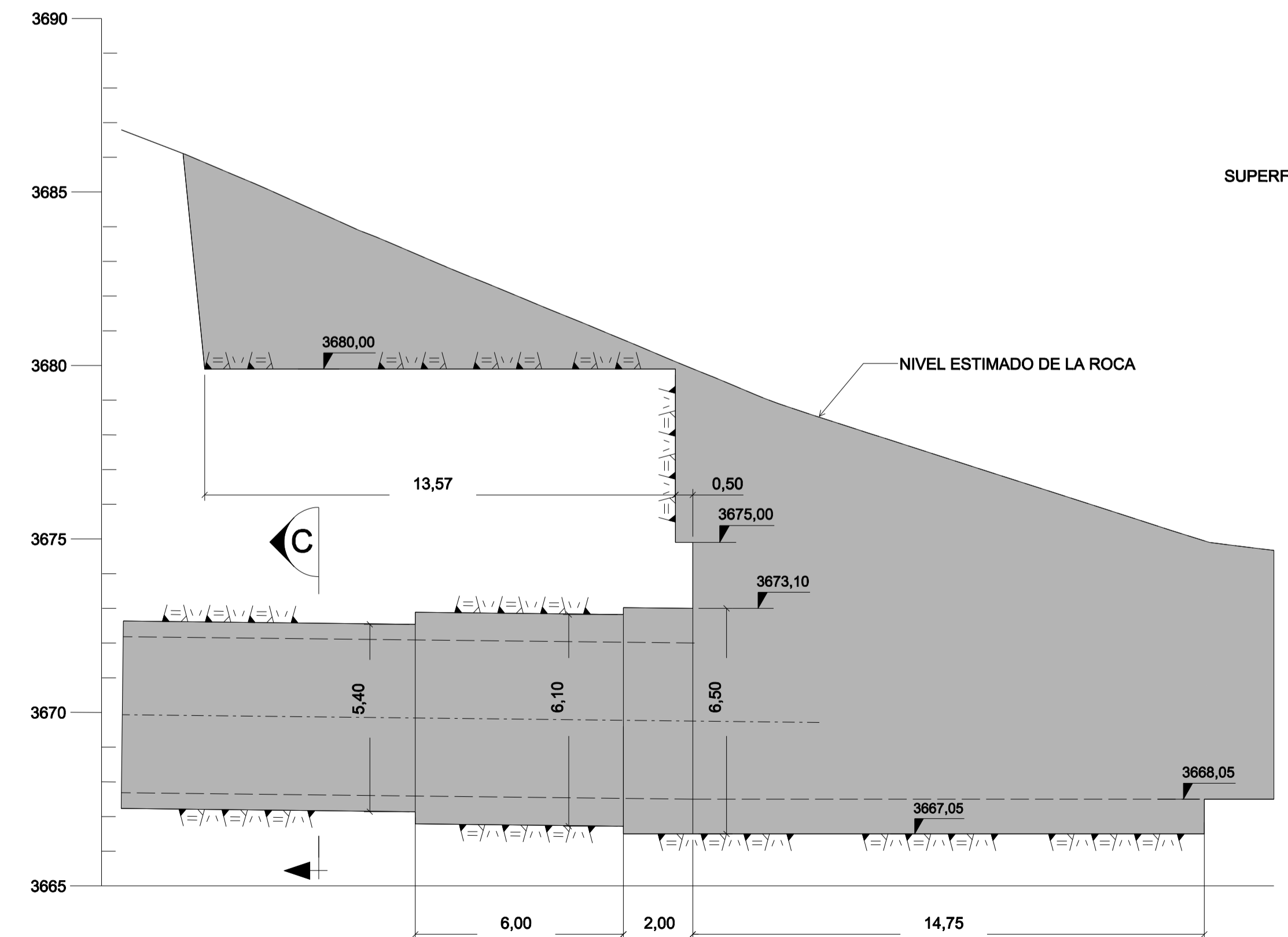


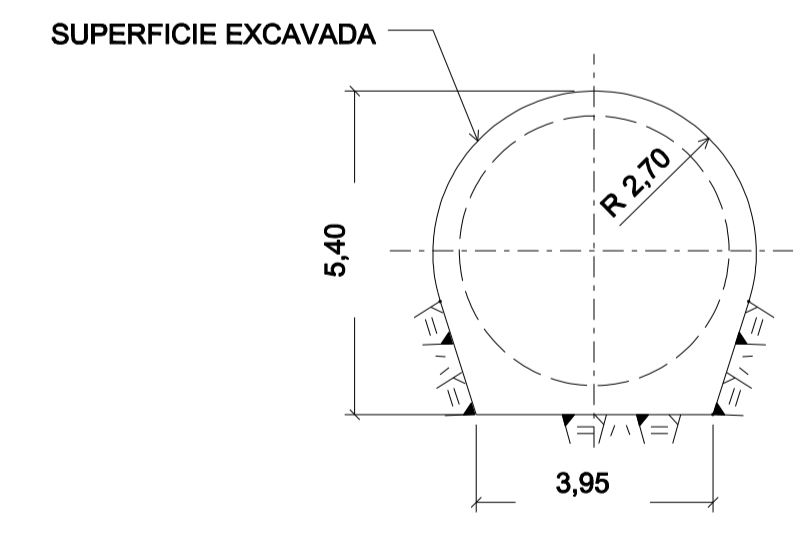
PLANTA  
1:125

PARA: /  
 DE: /  
 INICIO: /  
 RETORNO: /  
 CIRCUL. /  
 L.V. N.º: /  
 VERIFICADOR: /  
 DATA: /  
 VISTO: /

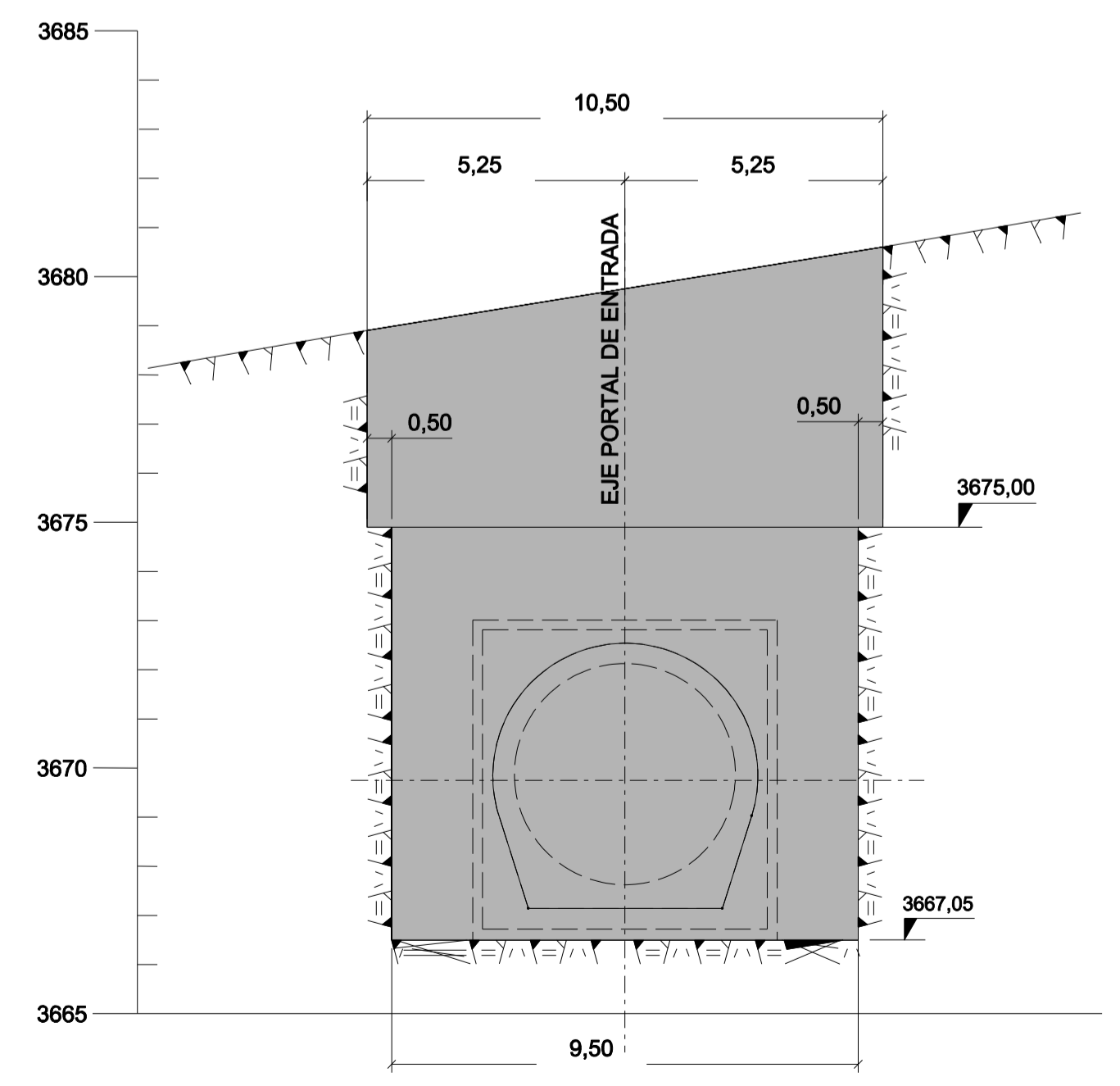
|    |    |    |    |    |    |    |    |    |    |    |    |    |    |    |
|----|----|----|----|----|----|----|----|----|----|----|----|----|----|----|
| 1  | 2  | 3  | 4  | 5  | 6  | 7  | 8  | 9  | 10 | 11 | 12 | 13 | 14 | 15 |
| 16 | 17 | 18 | 19 | 20 | 21 | 22 | 23 | 24 | 25 | 26 | 27 | 28 | 29 | 30 |



SECCIÓN A  
1:125



SECCIÓN C  
1:125



SECCIÓN B  
1:125

LEYENDA

PLANOS DE REFERENCIA

NOTAS

1 - TODAS LAS DIMENSIONES Y COTAS ESTAN DADAS EN METROS, A MENOS QUE SE INDIQUE DE OTRA MANERA.

|  |        |                           |          |          |               |
|--|--------|---------------------------|----------|----------|---------------|
| 1  | SEP/07 | REVISADO TEXTO            | GM       | JC       | RFP           |
| 0  | JUL/07 | EMISIÓN INICIAL           | GM       | RFP      | RFP           |
| REV.   | FECHA  | NATURALEZA DE LA REVISIÓN | ELAB.    | VERIF.   | APROB.        |
| CLIENTE  |        |                           |          |          |               |
| PROYECTO TOTAL: PROYECTO MÚLTIPLE MISCUNI                                    |        |                           |          |          |               |
| AREA: CIVIL  |        |                           |          |          |               |
| TÍTULO: TÚNEL DE DESVIACIÓN PORTAL DE SALIDA - EXCAVACIÓN PLANTA Y SECCIONES |        |                           |          |          |               |
| ELAB.  | MMF/GM | VERIF.                    | RFR      | APROB.   | R. TEC. J A S |
| CÓDIGO DE LOS DESCRIPTORES   |        |                           | FECHA    | ESCALA   | HOJA          |
|  |        |                           | JUL/2007 | INDICADA |               |
| Nº DEL CLIENTE   |        | Nº ENGEVIX                |          | REVISIÓN |               |
| PL-PR-033  |        | 8990/DS-3G-DE-0003        |          | 1        |               |