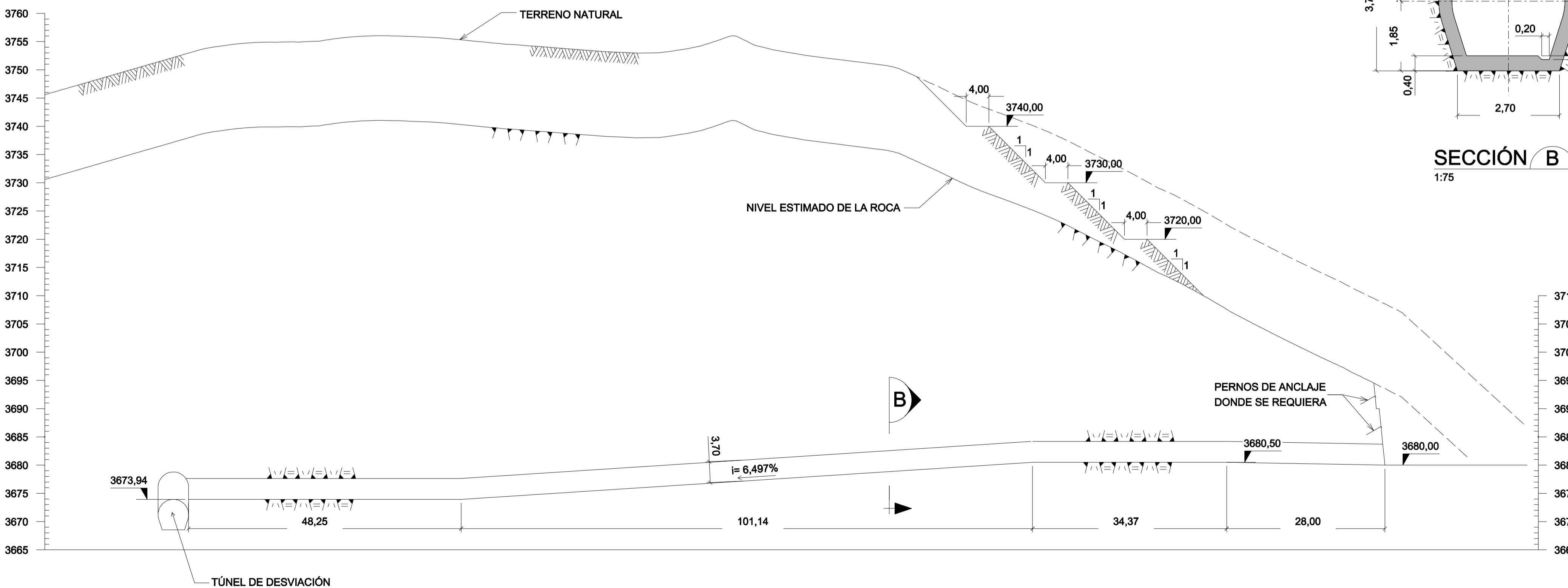
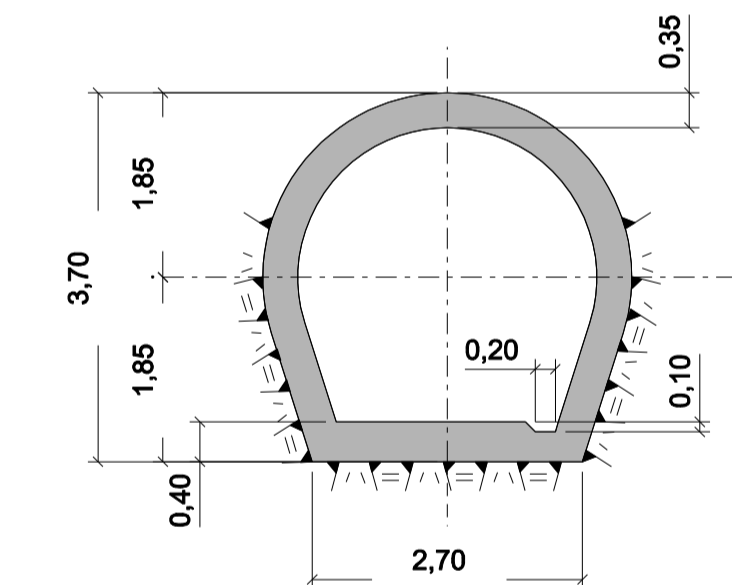


PLANTA
1:500



SECCIÓN A
1:500



SECCIÓN B
1:75

LEYENDA

PLANOS DE REFERENCIA

8990/DS-3G-DE-3002 TÚNEL DE DESVIACIÓN - PORTAL DE ENTRADA - EXCAVACIÓN PLANTA Y SECCIONES

NOTAS

- 1 - TODAS LAS DIMENSIONES Y COTAS ESTAN DADAS EN METROS, A MENOS QUE SE INDIQUE DE OTRA MANERA.
- 2 - PARA LAS CLASES DE SOPORTE Y REVESTIMIENTO DEL TÚNEL DE ACCESO VER PLANO 8990/DS-3G-DE-3002.

PARA:	DE:	CIRCULO:
DATA:	INICIO:	
VISTO:	RETORNO:	
L.V. N.º:	DATA:	VISTO:
VERIFICADO:		

1	SEP/07	REVISADO TEXTO	GM	JC	RFP
0	JUL/07	EMISIÓN INICIAL	GM	RFP	RFP
REV.	FECHA	NATURALEZA DE LA REVISIÓN	ELAB.	VERIF.	APROB.
CLIENTE					
PROYECTO TOTAL			PROYECTO MÚLTIPLE MISCUNI		
AREA			CIVIL		
TÍTULO			TÚNEL DE DESVIACIÓN GALERIA DE ACCESO - EXCAVACIÓN Y REVESTIMIENTO PLANTA Y SECCIONES		
ELAB.	GM	VERIF.	RFP	APROB.	RFP
CÓDIGO DE LOS DESCRIPTORES		FECHA	JUL/2007	ESCALA	J A S
INDICADA		HOJA		21.207-4	
Nº DEL CLIENTE		Nº ENGEVIX		REVISIÓN	
PL-PR-034		8990/DS-3G-DE-0004		1	