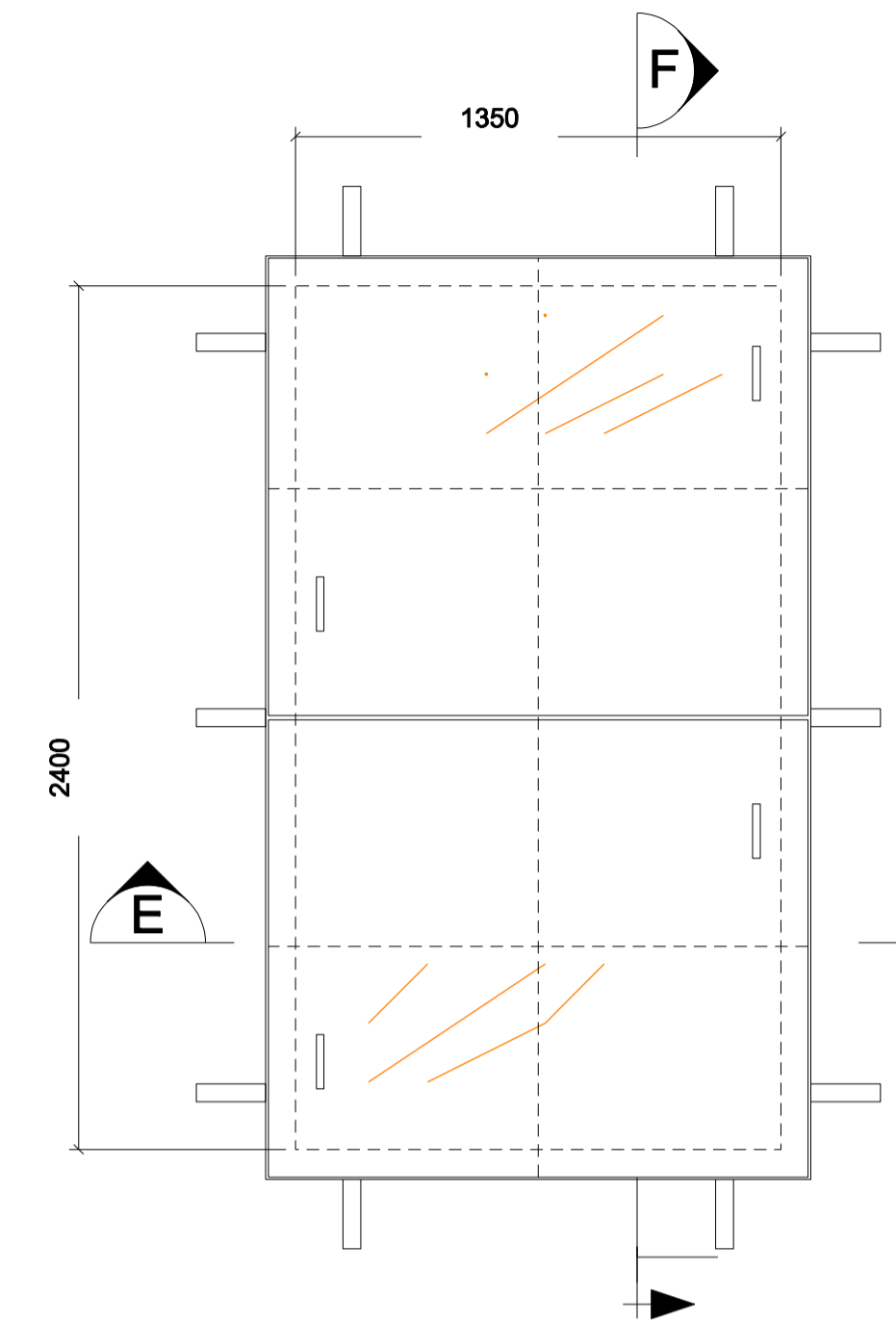
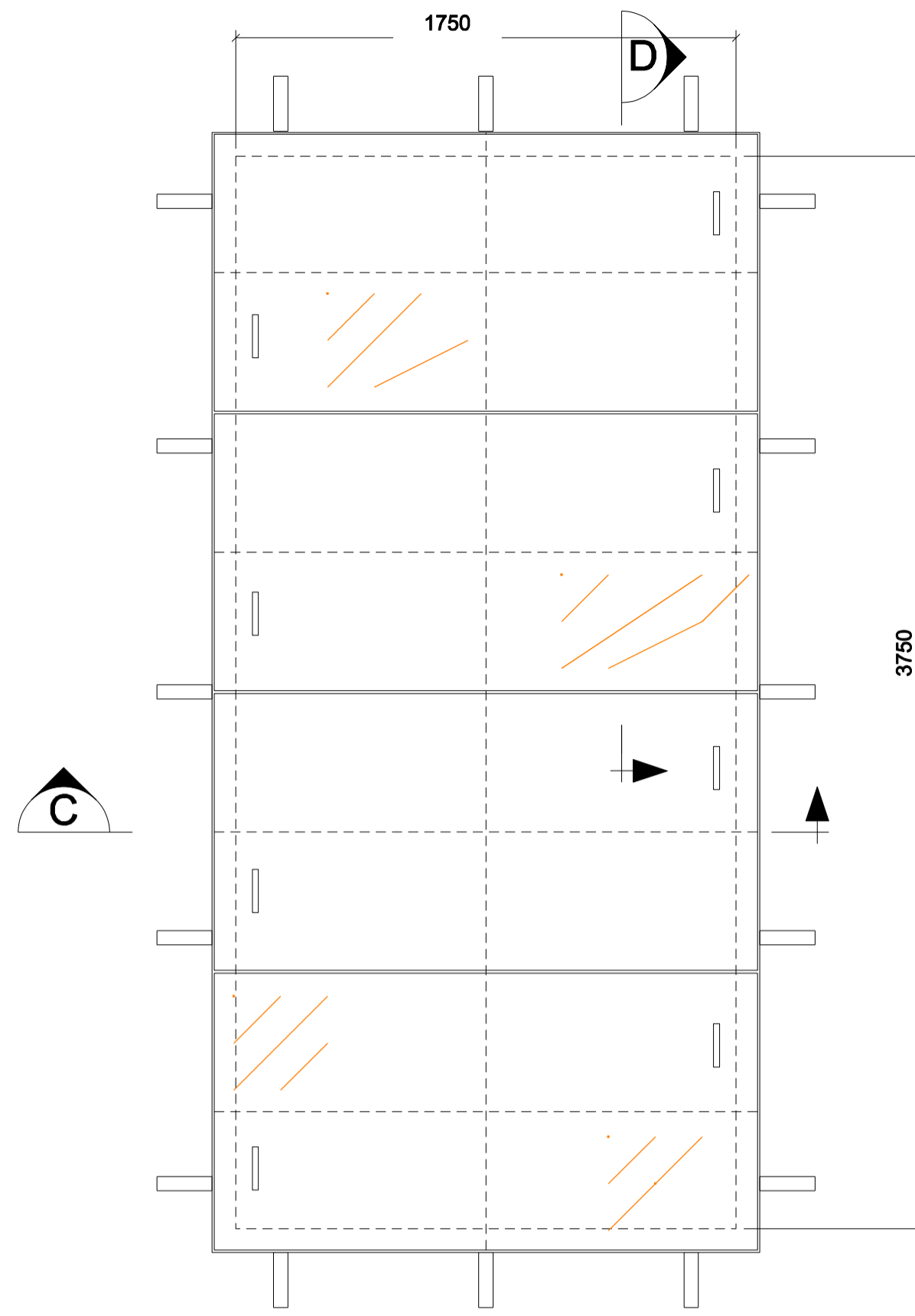
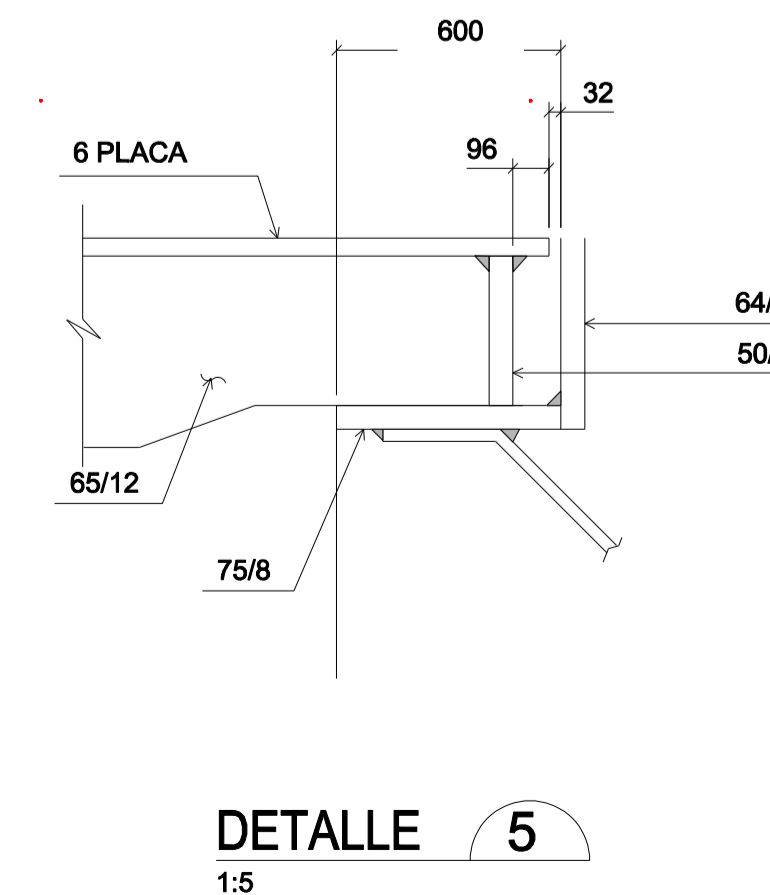
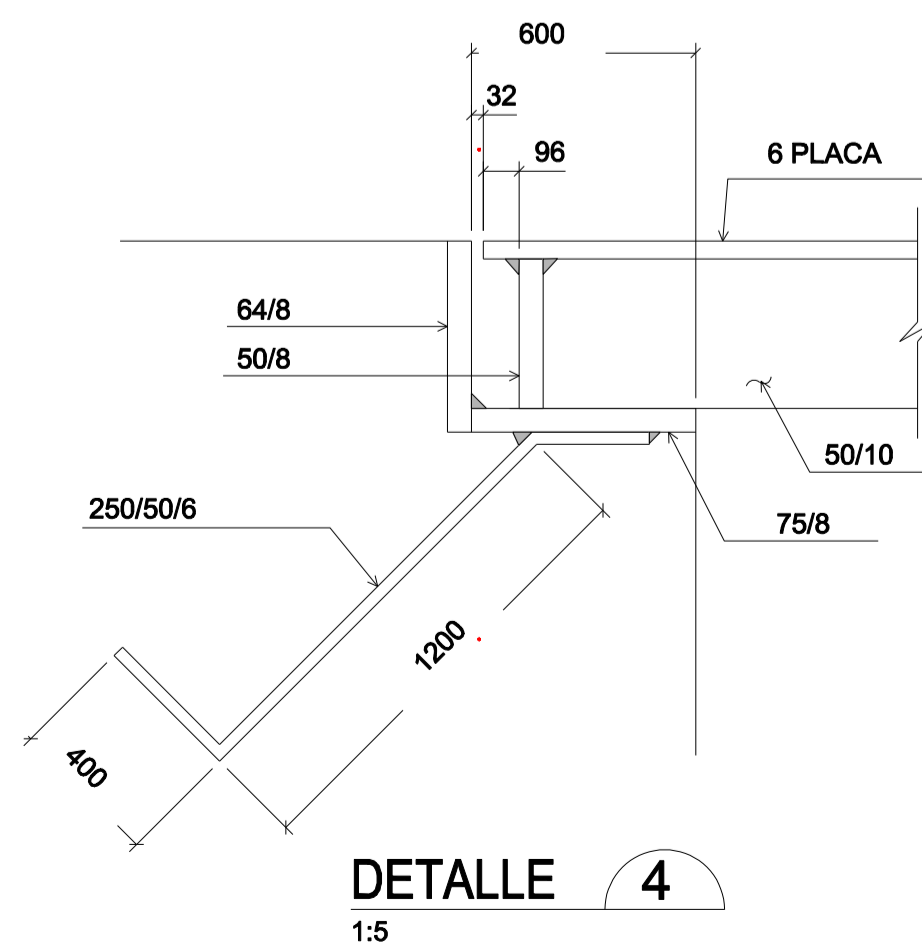
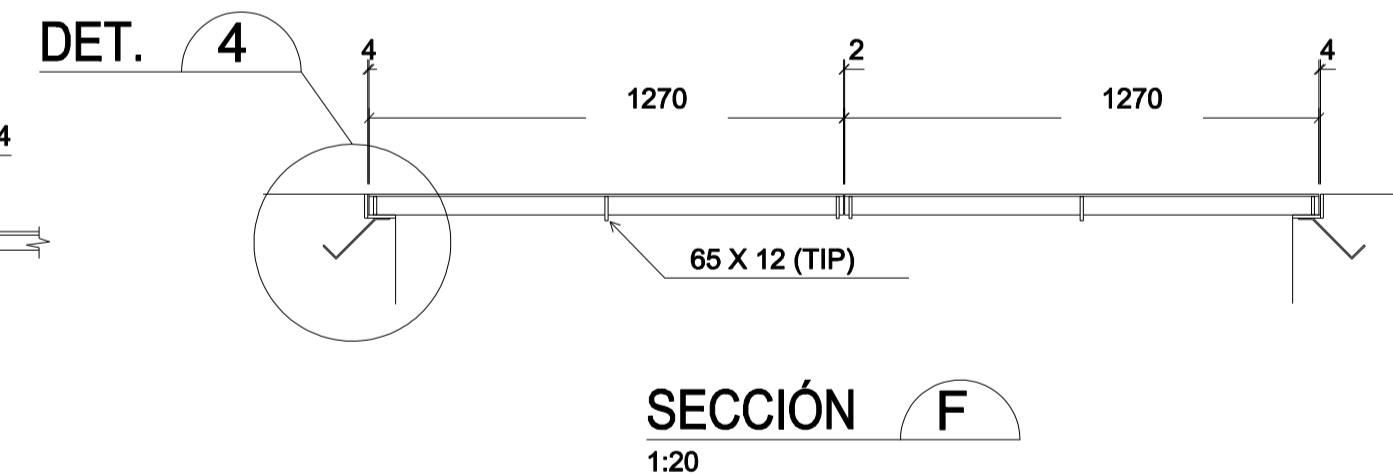
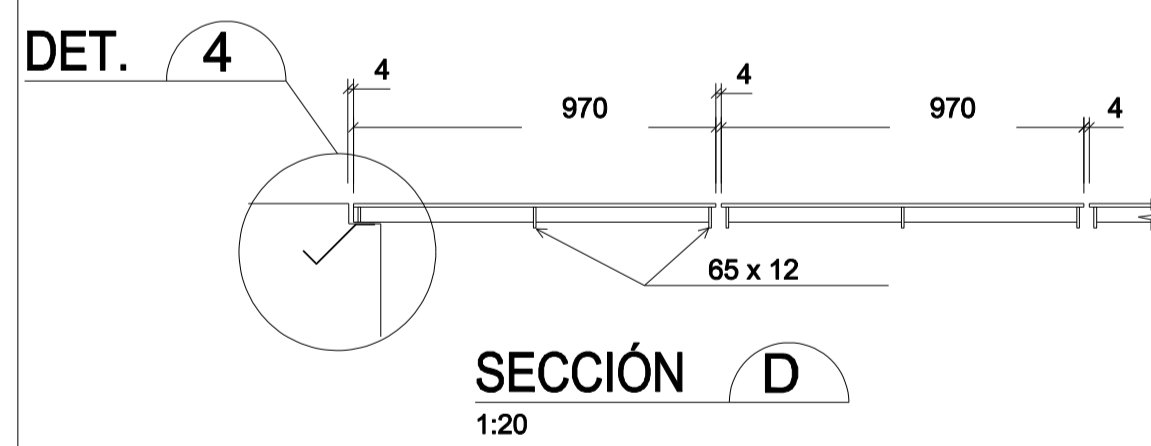
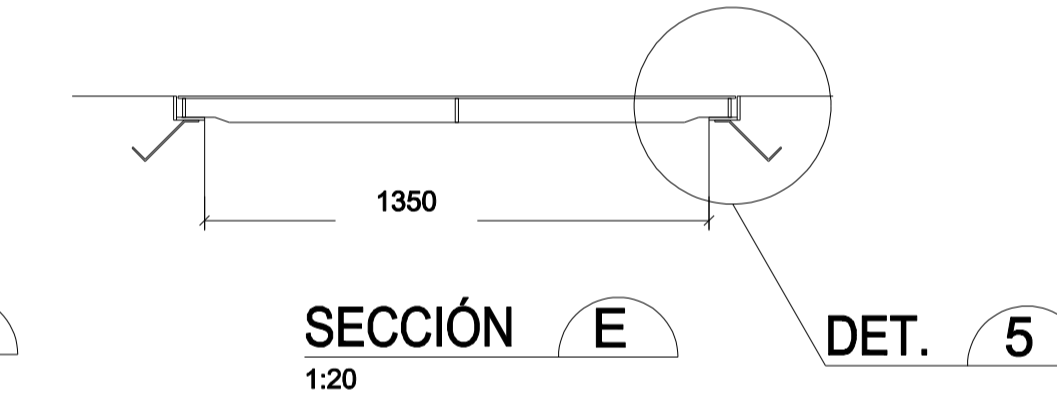
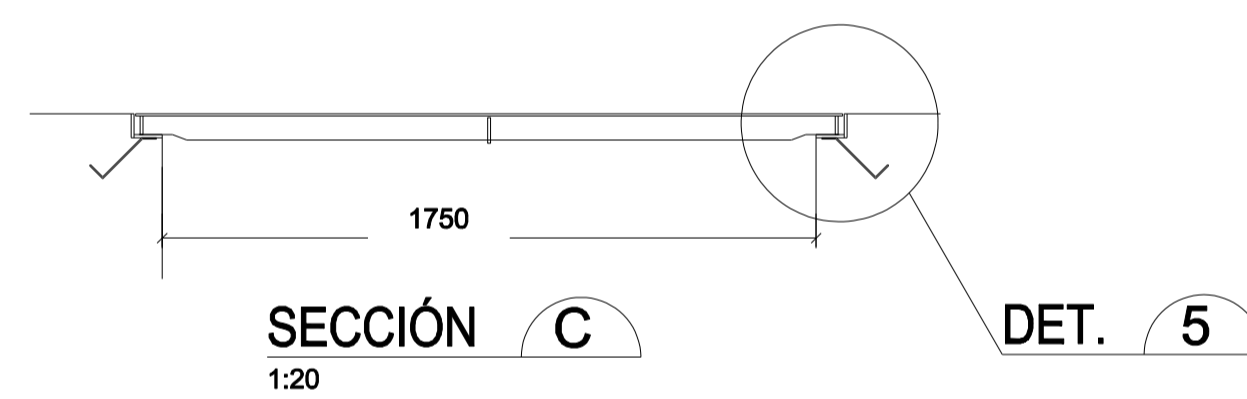


DETALLES - ESCALERA Y PASAMANO CONJUNTO



TAPA DE ACCESO - VALVULA MARIPOSA PLANTA 1:20

TAPA DE ACCESO - VALVULA HOWELL-BUNGER PLANTA 1:20



LEYENDA

PLANOS DE REFERENCIA

- 8990/DS-3F-DE-0003 - DESCARGA DE FONDO - CÁMARAS DE VÁLVULAS Y BLINDAJE PLANTA Y SECCIÓN LOGITUDINAL
- 8990/DS-3F-DE-0004 - DESCARGA DE FONDO - CAMARAS DE VÁLVULAS Y BLINDAJE SECCIONES

NOTAS

1 - TODAS LAS DIMENSIONES Y COTAS ESTAN DADAS EN METROS, A MENOS QUE SE INDIQUE DE OTRA MANERA.

1	2	3	4	5	6	7	8	9	10	11	12	13	14	15
16	17	18	19	20	21	22	23	24	25	26	27	28	29	30

1	SEP/07	REVISADO TEXTO	GM	JC	RFP
0	JUL/07	EMISIÓN INICIAL	GM	RFP	RFP
REV.	FECHA	NATURALEZA DE LA REVISIÓN	ELAB.	VERIF.	APROB.
CLIENTE		  			
PROYECTO TOTAL: PROYECTO MÚLTIPLE MISCUNI					
AREA: CIVIL					
TITULO: DESCARGA DE FONDO ESTRUCTURAS METÁLICAS MISCELÁNEAS PLANTA, SECCIONES Y DETALLES					
ELAB.	GM	VERIF.	RFP	APROB.	RFP
CÓDIGO DE LOS DESCRIPTORES		FECHA	ESCALA	INDICADA	
Nº DEL CLIENTE		Nº ENGEVIX	JUL/2007	INDICADA	REVISIÓN
PL-PR-046		8990/DS-3F-DE-0005		1	